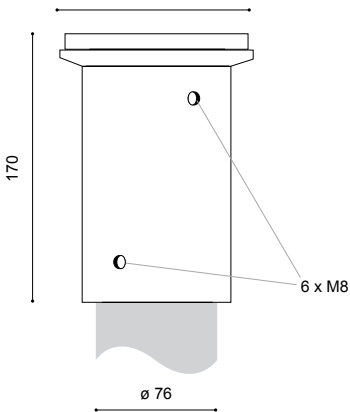


ø 120



170

6 x M8

ø 76