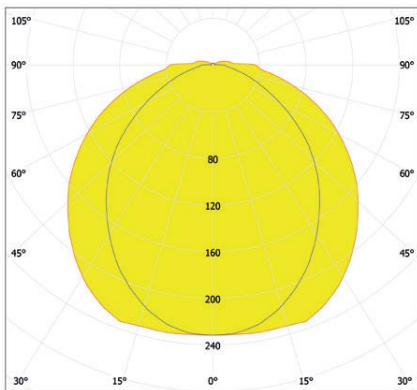


Anbauleuchte für Wand- bzw. Deckenmontage

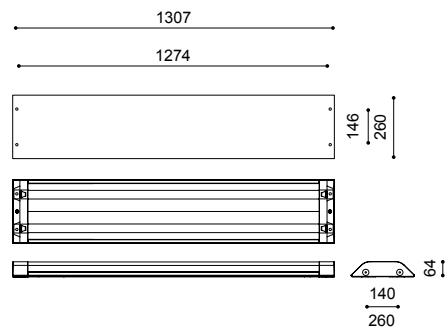
AL-W HARTMUT II LED



- empf. Montagehöhe: 3,00m – 6,00m
- Beleuchtungsaufgabe: mittlerer Lichtbedarf
- Leuchtmittel: inkl. LED Modul
- Farbtemperatur: 4.000K neutralweiß bzw. 3.000K warmweiß
- LED Betriebsgerät: elektronischer Treiber, 80.000 Stunden
- Lebensdauer der LED: bis 80.000 Stunden/ L70/ B50 für minimale Wartungskosten
- Lichtsteuerung: gegen Mehrpreis: Leistungsreduzierung bzw. Dimmung
- optisches System: Reflektor in weiß mit integrierten Längsprismen in der Abdeckung
- Lichtverteilung: symmetrisch
- Gehäuse: Aluminium, pulverbeschichtet
- Endkappen: aus Polycarbonat, durchgefärbt
- Farbe: RAL 9010 (weiß) bzw. RAL 9007 (grau)
- Abdeckung: Wanne aus Polycarbonat mit Längsprismen, klar, hochschlagfest, UV-stabilisiert, 4mm dick
- Anschluss: komplett verdrahtet; mit Anschlussklemme im Inneren der Leuchte; inkl. integriertem Kabelkanal mit Trennwand für Kabeldurchmesser bis 14 mm
- Montage: für Wand- bzw. Deckenmontage; Durchgangsverdrahtung 3-phasig, vorbereitet für die Lichtbandmontage
- Zubehör: Wandbefestigungsmaterial – separat zu bestellen
- Anwendungsbereiche: hochschlagfeste Beleuchtung für Unterführungen, Vollzugsanstalten, Schulen, Aufzüge, Parkgaragen, Sporteinrichtungen, Bahnhöfe, Tunneln



Bestückung	kg	Bestellnummer
RAL 9010		
LED Modul 22,8W/3.600lm/4.000K	12,0	5.421.9020.003
LED Modul 26W/3.600lm/3.000K	12,0	5.421.9020.003-3
RAL 9007		
LED Modul 22,8W/3.600lm/4.000K	12,0	5.421.9020.00307
LED Modul 26W/3.600lm/3.000K	12,0	5.421.9020.00307-3
Leistungsreduzierung ohne Steuerphase, individuelle Programmierung		5.420.xxxx.xxxxx(-3)-93*
Leistungsreduzierung mit Steuerphase, Dimmlevel u. Logik nach Kundenvorgabe		5.420.xxxx.xxxxx(-3)-94



* offene DALI-Schnittstelle auf Anfrage möglich

Technische Änderungen und Irrtümer vorbehalten. 12.2022