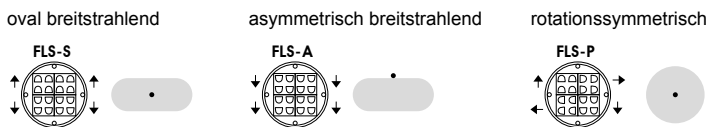


# Mastaufsatzleuchte ALBRECHT /1 FLS LED

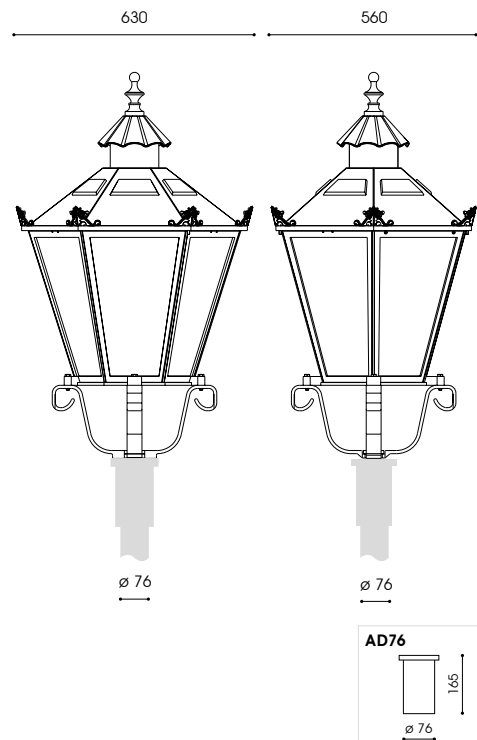


- empf. Masthöhe: 3,00m – 5,00m
- Beleuchtungsaufgabe: niedriger und mittlerer Lichtbedarf
- Leuchtmittel: inkl. 1 leicht auswechselbares FLS LED Modul
- Farbtemperatur: 3.000K warmweiß bzw. 4.000K neutralweiß
- LED Betriebsgerät: elektronischer Treiber bis 85.000 Stunden/ B10; Treiber mit Konstantlichtstromfunktion (CLO) über die gesamte Nutzlebensdauer
- Lebensdauer der LED: bis 100.000 Stunden; 50.000 Stunden/ L100/ B10 für minimale Wartungskosten aufgrund exzellentem Wärmemanagements
- Lichtsteuerung: gegen Mehrpreis: Dimmung bzw. Leistungsreduzierung
- optisches System: gerichtetes Licht (multi layer) durch computeroptimierte und alterungsresistente Linsentechnologie
- Lichtverteilung: je nach verwendetem Modul: A asymmetrisch breitstrahlend, P rotationssymmetrisch, S oval breitstrahlend
- Leuchtenkopf: mit Scharnier, inkl. Zierelemente, aus korrosionsbeständigem Aluminiumguss mit weißer Spezialbeschichtung an der Unterseite zur hohen Reflektion des Lichtes, pulverbeschichtet
- Farbe: glimmer anthrazit
- Abdeckung: Polycarbonat, klar bzw. geperlt, schlagfest, UV-stabilisiert
- Anschluss: inkl. Anschlussleitung 3m; einfache Montage für Ziermast zum Aufschrauben oder mittels zusätzlich zu bestellenden Adapter AD76 für Mastzopf  $\varnothing$  76mm; Lieferung in einem Stück
- Montage: Mastzopf  $\varnothing$  76mm aus Aluminiumguss, pulverbeschichtet bzw. Wandausleger – separat zu bestellen
- Zubehör: Ziermast, Standardmast, Zierringe, Adapter AD76 für Mastzopf  $\varnothing$  76mm aus Aluminiumguss, pulverbeschichtet bzw. Wandausleger – separat zu bestellen
- Anwendungsbereiche: Parkanlagen, Boulevards, Schulen, Hotels, Werksgelände, Anlieger- und Sammelstraßen, Gehwege, Plätze, Parkplätze



Bestückung	kg	Bestellnummer
<b>klare Abdeckung</b>		
FLS-S LED 22W/2.960lm/3.000K	21,0	5.706.9071.05LK1
FLS-A LED 22W/2.960lm/3.000K	21,0	5.706.9073.05LK1
FLS-P LED 22W/2.960lm/3.000K	21,0	5.706.9075.05LK1
FLS-S LED 22W/3.270lm/4.000K	21,0	5.706.9072.05LK1
FLS-A LED 22W/3.270lm/4.000K	21,0	5.706.9074.05LK1
FLS-P LED 22W/3.270lm/4.000K	21,0	5.706.9076.05LK1
<b>geperlte Abdeckung</b>		5.706.xxxx.06LK1
<b>satinierte Abdeckung</b>		5.706.xxxx.056LK1
Leistungsreduzierung ohne Steuerphase, Dimmlevel u. -zeiten nach Kundenvorgabe		x.xxx.xxxx.0xLK1-93
Leistungsreduzierung mit Steuerphase, Dimmlevel u. Logik nach Kundenvorgabe		x.xxx.xxxx.0xLK1-94

**Zubehör:**  
 Sockelstützen  $\varnothing$  76mm, aus feuerverzinktem Stahl, pulverbeschichtet  
**AD 76** 0,9 9.950.0999.12  
 Schutzklasse II gegen Mehrpreis (Buchstabe "S" am Ende der Bestellnummer ergänzen)



Technische Änderungen und Irrtümer vorbehalten. 04.2018