

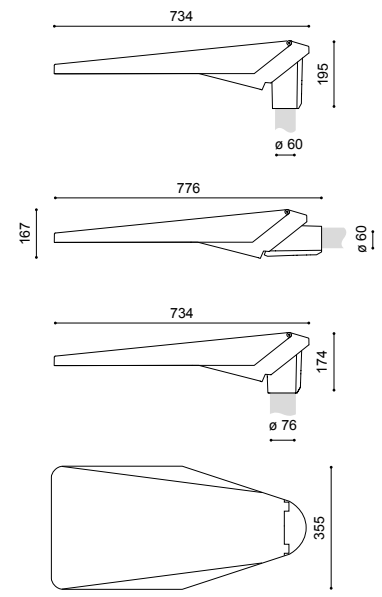
Mastauf- / Mastansatzleuchte ALFONS II DAWU LED 2.0

CE | Ⓢ | EN 60598-2-3 | IP 66 | IK 10 | 220V – 240V / 50Hz – 60Hz



- empf. Masthöhe: 6,00m – 12,00m
- Beleuchtungsaufgabe: niedriger und mittlerer Lichtbedarf
- Leuchtmittel: inkl. 3 oder 4 leicht auswechselbare DAWU LED Module
- Farbtemperatur: 4.000K neutralweiß bzw. 3.000K warmweiß
- LED Betriebsgerät: inkl. elektronische Treiber (nicht dimmbar, ohne CLO); die Leistung kann via DIP-Schalter kundenseitig am Treiber eingestellt werden (4 Stufen)
- Lebensdauer der LED: bis 100.000 Stunden, 55.000 Stunden/ L80/ B10 für minimale Wartungskosten aufgrund exzellentem Wärmemanagements
- optisches System: gerichtetes Licht (multi layer) durch auswechselbare, alterungsbeständige Linsenoptik
- Lichtverteilung: asymmetrisch breitstrahlend bzw. asymmetrisch tiefbreitstrahlend
- Leuchtenkopf: Aluminiumdruckguss, pulverbeschichtet
- Farbe: DB 703; andere Farben auf Anfrage
- Abdeckung: flaches, klares Einscheiben-Sicherheitsglas; gewölbtes klares Einscheiben-Sicherheitsglas auf Anfrage
- Anschluss: komplett verdrahtet; mit Hilfe einer Steckkupplung im Inneren des Leuchtenkopfes; Leuchtenkopf zum Aufklappen
- Montage: Auf- bzw. Ansatzmontage; ASA 60 oder ASA 76 separat zu bestellen:
 - ASA 60 für Ansatz \varnothing 48mm bis 60mm (0°, -5°, -10°, -15°) bzw. für Aufsatz \varnothing 60mm (0°, 5°, 10°, 15°)
 - ASA 76 für Aufsatz \varnothing 76mm (0°, 5°, 10°)
- Zubehör: Auf- bzw. Ansatzstück ASA, Mast, Mastzubehör, Wandausleger, Kabel, Lichtschott zur rückseitigen Entblendung (1 Modul kann mit 4 Lichtschotts ausgestattet werden) – separat zu bestellen
- Anwendungsbereiche: Parkanlagen, Boulevards, Schulen, Altenheime, Hotels, Firmengelände, Anlieger- und Sammelstraßen, Hauptstraßen, Geh- und Radwege, Plätze, Parkplätze, Ferienparks

Bestückungen, Nennleistungen, Lichtströme, Farbtemperaturen und Bestellnummern siehe auf der nächsten Seite



Zubehör	kg	Bestellnummer
notwendiges Zubehör: Aluminiumguss, DB 703		
ASA 60	0,9	9.924.0980.70
ASA 76	1,0	9.924.0979.70

Zubehör: Lichtschott für DA-Linsenplatte
LS DA 1 2.914.8301.17

(3) 3 Module / (4) 4 Module
 Schutzklasse II gegen Mehrpreis (Buchstabe "S" am Ende der Bestellnummer ergänzen)

Technische Änderungen und Irrtümer vorbehalten. 04.2024



Leuchtenkopf



ALFONS II DAWU LED 2.0

asymmetrisch breitstrahlend

Bestückung	Nennleistung	Lichtstrom	Beströmung	Farbtemperatur	Anzahl der Module	kg	Bestellnummer
4 einstellbare Leistungsstufen:							
DAWU LED	69W	11.250lm	500mA	4.000K	3	12,7	9.140.7348.028
DAWU LED	81W	13.050lm	600mA*				
DAWU LED	90W	13.800lm	650mA				
DAWU LED	96W	14.700lm	700mA				
eingestellt auf:							
DAWU LED	81W	13.050lm					
4 einstellbare Leistungsstufen:							
DAWU LED	92W	15.000lm	500mA	4.000K	4	13,3	9.140.7448.028
DAWU LED	108W	17.400lm	600mA*				
DAWU LED	120W	18.400lm	650mA				
DAWU LED	128W	19.600lm	700mA				
eingestellt auf:							
DAWU LED	108W	17.400lm					
4 einstellbare Leistungsstufen:							
DAWU LED	69W	10.500lm	500mA	3.000K	3	12,7	9.140.7348.028-3
DAWU LED	81W	12.300lm	600mA*				
DAWU LED	90W	13.050lm	650mA				
DAWU LED	96W	13.950lm	700mA				
eingestellt auf:							
DAWU LED	81W	12.300lm					
4 einstellbare Leistungsstufen:							
DAWU LED	92W	14.000lm	500mA	3.000K	4	13,3	9.140.7448.028-3
DAWU LED	108W	16.400lm	600mA*				
DAWU LED	120W	17.400lm	650mA				
DAWU LED	128W	18.600lm	700mA				
eingestellt auf:							
DAWU LED	108W	16.400lm					

asymmetrisch tiefbreitstrahlend	9.140.xxxx. 138 (-3)
--	-----------------------------

* Werkseinstellung

Schutzklasse II gegen Mehrpreis (Buchstabe "S" am Ende der Bestellnummer ergänzen)

Technische Änderungen und Irrtümer vorbehalten. 04.2024

