

Leuchtenkopf

ALFONS I DA LED ZS-LMS

mit Bewegungssensor CLEVER HUB LMS



- empf. Masthöhe: 4,00m – 7,00m
- Beleuchtungsaufgabe: niedriger und mittlerer Lichtbedarf
- Leuchtmittel: inkl. 1, 2 oder 3 leicht auswechselbare DA LED Module
- Überspannungsschutz: bis zu 10kV (1 Puls/8kV)
- Farbtemperatur: 4.000K neutralweiß oder 3.000K warmweiß
- LED Betriebsgerät: inkl. programmierbarem Treiber D4i-Schnittstelle, mit 1 standardisiertem Zhaga-Sockel unten, sowie integrierter „Constant Light Output“ (CLO) Funktion zur Konstanthaltung des Lichtstroms der LEDs über die gesamte Nutzungsdauer (bis 100.000 Stunden / B10)
- Lebensdauer der LED: 65.000 Stunden/ L100/ B10; 100.000 Stunden/ L90 /B10 für minimale Wartungskosten aufgrund exzellentem Wärmemanagements
- Lichtsteuerung: inkl. eingebautem Bewegungssensor CLEVER HUB LMS, maximale Höhe 12m, Voreingestellte Werte:
 - An: 35lux, Aus: 18lux
 - keine Bewegung: 20% Helligkeit, bei Bewegung: 100% Helligkeit
 - Haltedauer: 2 Minuten
- optisches System: gerichtetes Licht (multi layer) durch auswechselbare, alterungsbeständige Linsenoptik
- Lichtverteilung: [Straßenoptik](#), [Platzoptik](#), [Flächenoptik](#), [Radwegoptik](#), [Fußgängerüberwegoptik](#) – s. nächste Seite
- Leuchtenkopf: Aluminiumdruckguss, pulverbeschichtet
- Farbe: DB 703; andere Farben auf Anfrage
- Abdeckung: flaches, klares Einscheiben-Sicherheitsglas
- Anschluss: komplett verdrahtet; mit Hilfe einer Steckkupplung im Inneren des Leuchtenkopfes; Leuchtenkopf zum Aufklappen
- Montage: Auf- bzw. Ansatzmontage; ASA 60 oder ASA 76 separat zu bestellen:
 - ASA 60 für Ansatz \varnothing 48mm bis 60mm (0°, -5°, -10°, -15°) bzw. für Aufsatz \varnothing 60mm (0°, 5°, 10°, 15°)
 - ASA 76 für Aufsatz \varnothing 76mm (0°, 5°, 10°)
- Zubehör: Auf- bzw. Ansatzstück ASA, Mast, Mastzubehör, Wandausleger, Kabel – separat zu bestellen
- Anwendungsbereiche: Überwachung von Umgebungslicht und Anwesenheitserkennung. Rechteckiger Erfassungsbereich ideal für Straßen-, Parkplatzanwendungen

Bestückung	kg	Bestellnummer
DA+ (2x8) LED 11W/2.100lm/4.000K	6,8	9.136.8115.xxx-ZSu-HLMS
DA+ (2x8) LED 13W/2.400lm/4.000K	6,8	9.136.8118.xxx-ZSu-HLMS
DA+ (2x8) LED 17W/3.000lm/4.000K	6,8	9.136.8124.xxx-ZSu-HLMS
DA+ (2x8) LED 22W/3.800lm/4.000K	6,8	9.136.8128.xxx-ZSu-HLMS
DA+ (2x8) LED 28W/4.500lm/4.000K	6,8	9.136.8130.xxx-ZSu-HLMS
DA+ (2x8) LED 23W/4.200lm/4.000K ⁽²⁾	7,4	9.136.8215.xxx-ZSu-HLMS
DA+ (2x8) LED 27W/4.800lm/4.000K ⁽²⁾	7,4	9.136.8218.xxx-ZSu-HLMS
DA+ (2x8) LED 34W/6.000lm/4.000K ⁽²⁾	7,4	9.136.8224.xxx-ZSu-HLMS
DA+ (2x8) LED 45W/7.600lm/4.000K ⁽²⁾	7,4	9.136.8228.xxx-ZSu-HLMS
DA+ (2x8) LED 55W/9.000lm/4.000K ⁽²⁾	7,4	9.136.8230.xxx-ZSu-HLMS
DA+ (2x8) LED 34W/6.300lm/4.000K ⁽³⁾	8,0	9.136.8315.xxx-ZSu-HLMS
DA+ (2x8) LED 40W/7.200lm/4.000K ⁽³⁾	8,0	9.136.8318.xxx-ZSu-HLMS
DA+ (2x8) LED 52W/9.000lm/4.000K ⁽³⁾	8,0	9.136.8324.xxx-ZSu-HLMS
DA+ (2x8) LED 67W/11.400lm/4.000K ⁽³⁾	8,0	9.136.8328.xxx-ZSu-HLMS

DA+ (2x8) LED 12W/2.000lm/3.000K	6,8	9.136.8115.xxx-3-ZSu-HLMS
DA+ (2x8) LED 14W/2.300lm/3.000K	6,8	9.136.8118.xxx-3-ZSu-HLMS
DA+ (2x8) LED 18W/2.900lm/3.000K	6,8	9.136.8124.xxx-3-ZSu-HLMS
DA+ (2x8) LED 23W/3.700lm/3.000K	6,8	9.136.8128.xxx-3-ZSu-HLMS
DA+ (2x8) LED 29W/4.400lm/3.000K	6,8	9.136.8130.xxx-3-ZSu-HLMS
DA+ (2x8) LED 23W/4.000lm/3.000K ⁽²⁾	7,4	9.136.8215.xxx-3-ZSu-HLMS
DA+ (2x8) LED 27W/4.600lm/3.000K ⁽²⁾	7,4	9.136.8218.xxx-3-ZSu-HLMS
DA+ (2x8) LED 35W/5.800lm/3.000K ⁽²⁾	7,4	9.136.8224.xxx-3-ZSu-HLMS
DA+ (2x8) LED 47W/7.400lm/3.000K ⁽²⁾	7,4	9.136.8228.xxx-3-ZSu-HLMS
DA+ (2x8) LED 57W/8.800lm/3.000K ⁽²⁾	7,4	9.136.8230.xxx-3-ZSu-HLMS
DA+ (2x8) LED 35W/6.000lm/3.000K ⁽³⁾	8,0	9.136.8315.xxx-3-ZSu-HLMS
DA+ (2x8) LED 41W/6.900lm/3.000K ⁽³⁾	8,0	9.136.8318.xxx-3-ZSu-HLMS
DA+ (2x8) LED 53W/8.700lm/3.000K ⁽³⁾	8,0	9.136.8324.xxx-3-ZSu-HLMS
DA+ (2x8) LED 70W/11.100lm/3.000K ⁽³⁾	8,0	9.136.8328.xxx-3-ZSu-HLMS

Leistungsreduzierung ohne Steuerphase, Dimmlevel u. -zeiten nach Kundenvorgabe 9.136.8xxx.xxx(-3)-93-ZSu-HLMS

Leistungsreduzierung mit Steuerphase, Dimmlevel u. Logik nach Kundenvorgabe 9.136.8xxx.xxx(-3)-94-ZSu-HLMS

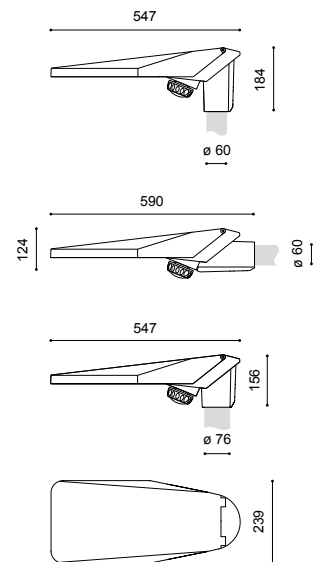
notwendiges Zubehör: Aluminiumguss, DB 703

Ansatz- oder Aufsatzstück für Zopf \varnothing 60mm	
ASA 60	0,9 9.924.0980.70
Aufsatzstück für Zopf \varnothing 76mm	
ASA 76	1,0 9.924.0979.70

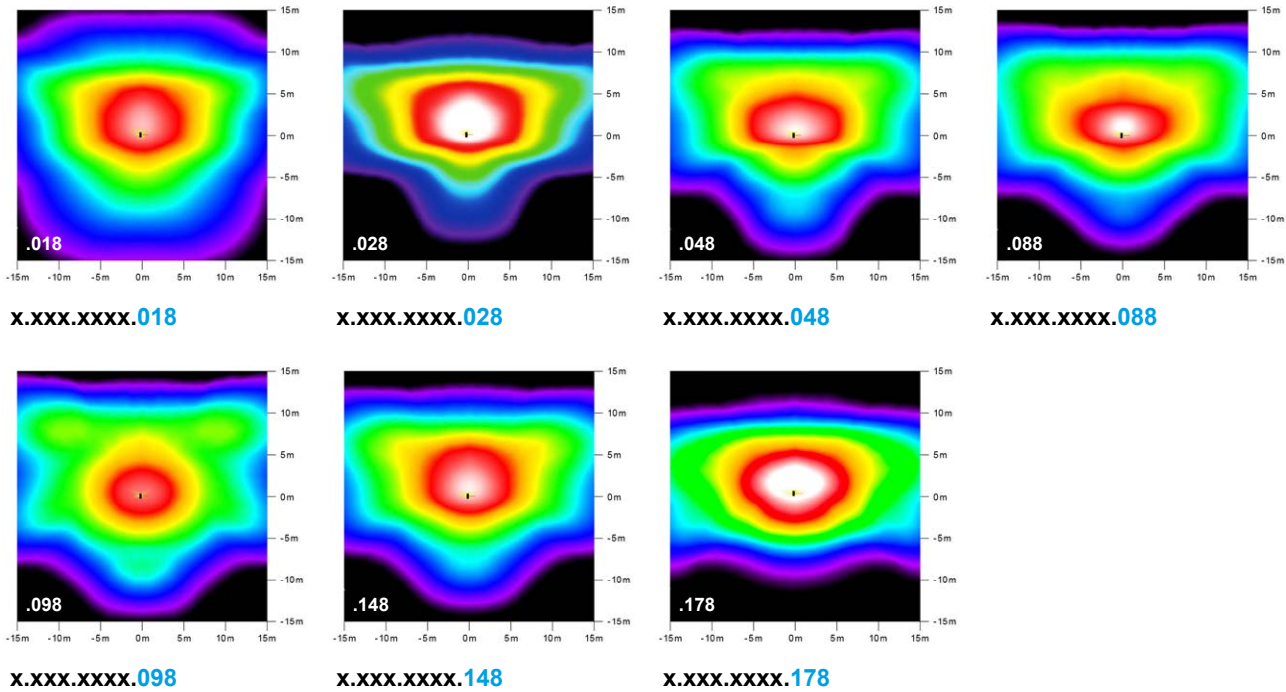
Zubehör:	
Lichtschild LS DA 1	0,01 2.914.8301.17

(2) 2 Module, (3) 3 Module
Schutzklasse II gegen Mehrpreis (Buchstabe "S" am Ende der Bestellnummer ergänzen)

Technische Änderungen und Irrtümer vorbehalten. 09.2023

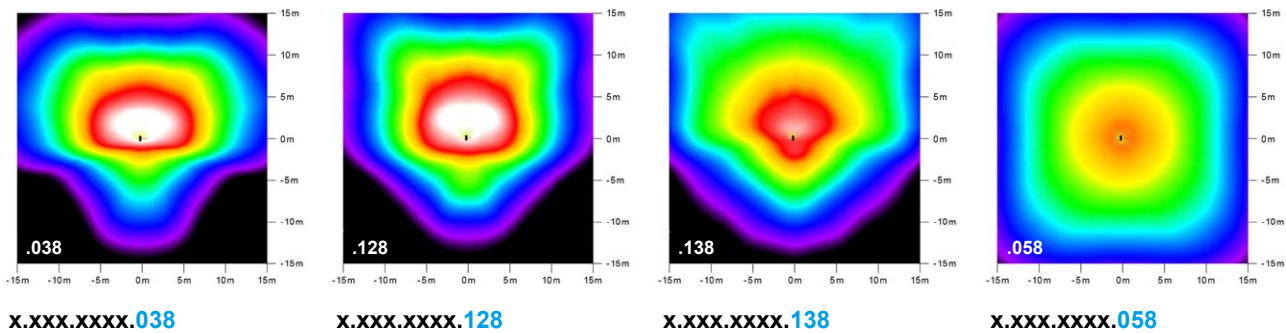


Straßenoptik (2x8)
asymmetrisch breitstrahlend / asymmetrisch tiefbreitstrahlend



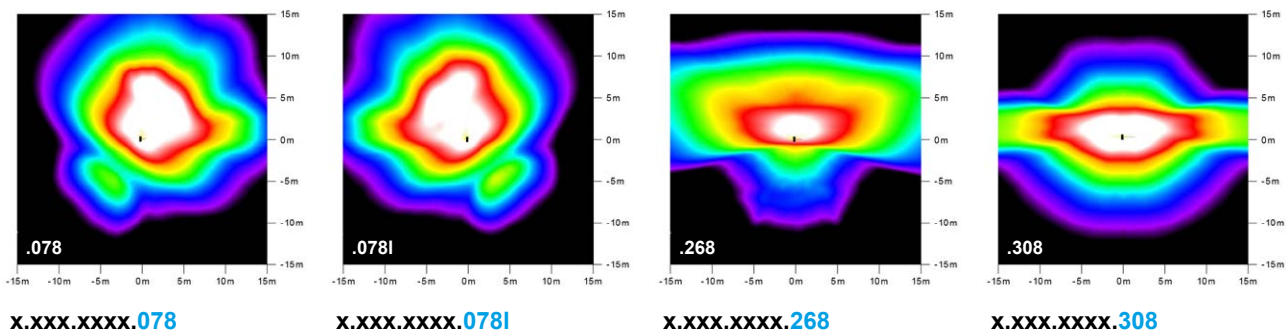
Flächenoptik (2x8)
asymmetrisch tiefbreitstrahlend / asymmetrisch

Platzoptik (2x8)
symmetrisch



Fußgängerüberwegsoptik (2x8)
rechtsstrahlend / linksstrahlend

Radwegoptik (2x4*)
eng- und breitstrahlend



*anderes DA LED Modul – andere Leistung, separates Datenblatt auf Anfrage