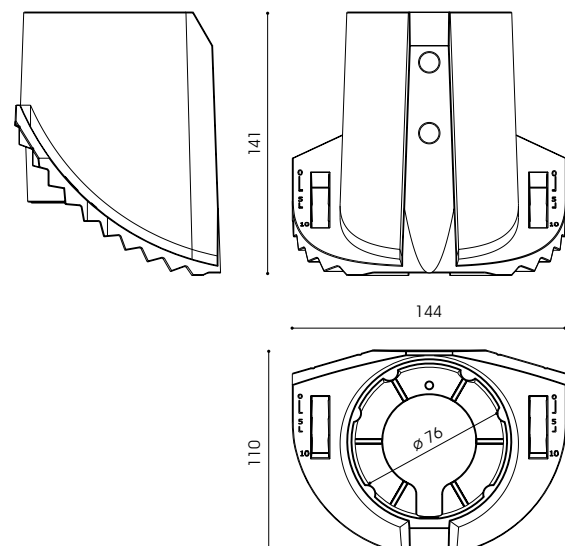


Aufsatzstück
ASA 76



Neigung: 0°, 5° bzw. 10°; Auslieferstandard: Aufsatz, 5°
 Auf- bzw. Ansatzstück: Aluminiumguss; pulverbeschichtet
 Farbe: DB 703; andere Farben auf Anfrage
 Montage: für Mastaufsatz mit Mastzopf \varnothing 76mm
 Anwendungsbereiche: notwendiges Zubehör für Leuchtenkopf ALFONS I, ALFONS II bzw. ARNE I



Produktname	kg	Bestellnummer
ASA 76	1,0	9.924.0979.70

Technische Änderungen und Irrtümer vorbehalten. 06.2015