

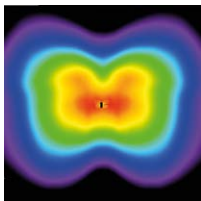
Mastauf- / Mastansatzleuchte



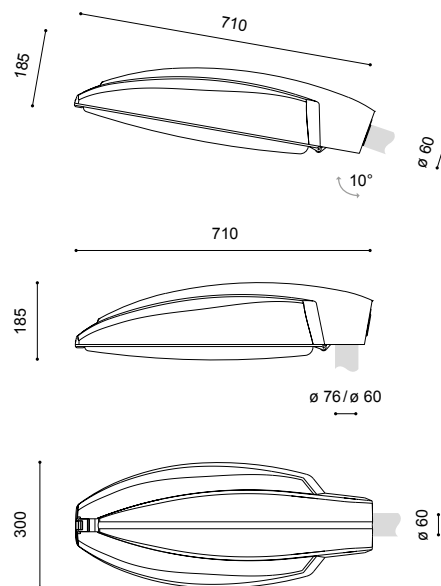
ASL 2010/1 LLM-DA LED



- Windangriffsfläche: 0,105 (seitlich) / 0,045 (vorn)
- empf. Masthöhe: 5,00m – 8,00m
- Beleuchtungsaufgabe: niedrige und mittlerer Lichtbedarf
- Leuchtmittel: inkl. 1 oder 2 blendfreie leicht auswechselbare LLM-DA LED Module
- Farbtemperatur: 4.000K neutralweiß bzw. 3.000K warmweiß
- Überspannungsschutz: 10kV
- LED Betriebsgerät: inkl. Treiber bis 100.000 Stunden; mit Konstantlichtstromfunktion (CLO) über die gesamte Nutzungsdauer; AC/DC-fähig für den Notbetrieb
- Lebensdauer der LED: 65.000 Stunden/ L100/ B10; 100.000 Stunden/ L90 /B10 für minimale Wartungskosten aufgrund exzellentem Wärmemanagements
- Lichtsteuerung: gegen Mehrpreis: Leistungsreduzierung, Dimmung, DALI bzw. CLEVER LIGHT
- optisches System: Reflektorsystem für gerichtetes Licht horizontaler LLM-DA LED Module
- Lichtverteilung: breitstrahlend
- Leuchtenkopf: aus hochwertigem Aluminium und Aluminiumdruckguss, pulverbeschichtet
- Farbe: DB 703; andere Farben auf Anfrage
- Abdeckung: Polycarbonat, klar, schlagfest, UV-stabilisiert, abklappbar
- Anschluss: mit Hilfe einer Steckkupplung im Inneren des Leuchtenkopfes
- Montage: für Mastaufsatz \varnothing 76mm bzw. \varnothing 60mm, Neigung, 5° bzw. 10° oder für Mastansatz \varnothing 60mm; Auslieferstandard: Aufsatz, 5°
- Zubehör: Kabel, Mast, Mastzubehör, Wand, Eck- oder Mastausleger, Lichtschott für DA LED zur rückseitigen Entblendung – separat zu bestellen
- Anwendungsbereiche: Geh- und Radwege, Anlieger-, Sammel- und Hauptstraßen, Boulevards, Fußgängerzonen, Parkplätze, Schulen, Firmengelände, Hotels, Ferienparks, Parkanlagen, Altenheime, Plätze, Fußgängerüberwege



breitstrahlend
Höhe: 6,00m; Fläche: 30m x 30m



Bestückung	kg	Bestellnummer
LLM-DA LED 8W/1.100lm/4.000K	12,7	9.135.8015.41-2
LLM-DA LED 15W/1.800lm/4.000K	12,7	9.135.8005.41-2
LLM-DA LED 24W/3.000lm/4.000K	12,7	9.135.8035.41-2
LLM-DA LED 9W/1.100lm/3.000K	12,7	9.135.8017.41-2
LLM-DA LED 16W/1.800lm/3.000K	12,7	9.135.8008.41-2
LLM-DA LED 26W/3.000lm/3.000K	12,7	9.135.8042.41-2
Leistungsreduzierung ohne Steuerphase, Dimmlevel u. -zeiten nach Kundenvorgabe		9.135.xxxx.41-2-93
Leistungsreduzierung mit Steuerphase, Dimmlevel u. Logik nach Kundenvorgabe		9.135.xxxx.41-2-94

Zubehör: Stahl, feuerverzinkt und pulverbeschichtet in DB 703

MA1576150 Einfachausleger 15°, \varnothing 76mm	2,6	9.925.0017.764
ZMA 1576150 Doppelausleger 15°, \varnothing 76mm	2,9	9.925.1529.764
LS DA 1 Lichtschott aus Kunststoff	0,01	2.914.8301.17

Schutzklasse II gegen Mehrpreis (Buchstabe "S" am Ende der Bestellnummer ergänzen)

Technische Änderungen und Irrtümer vorbehalten. 09.2022

