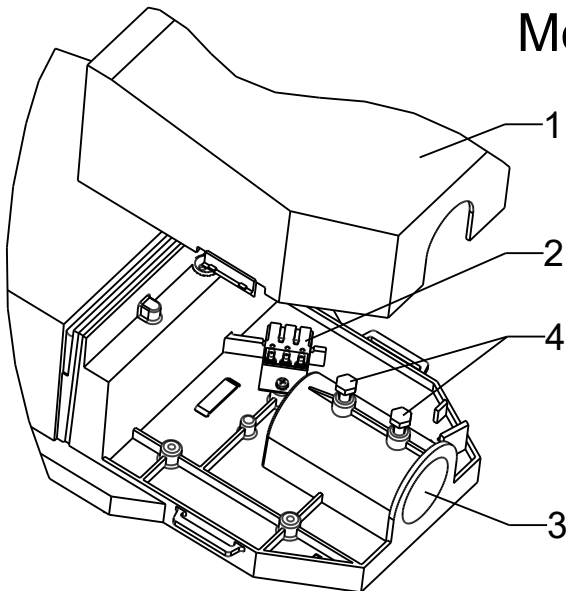


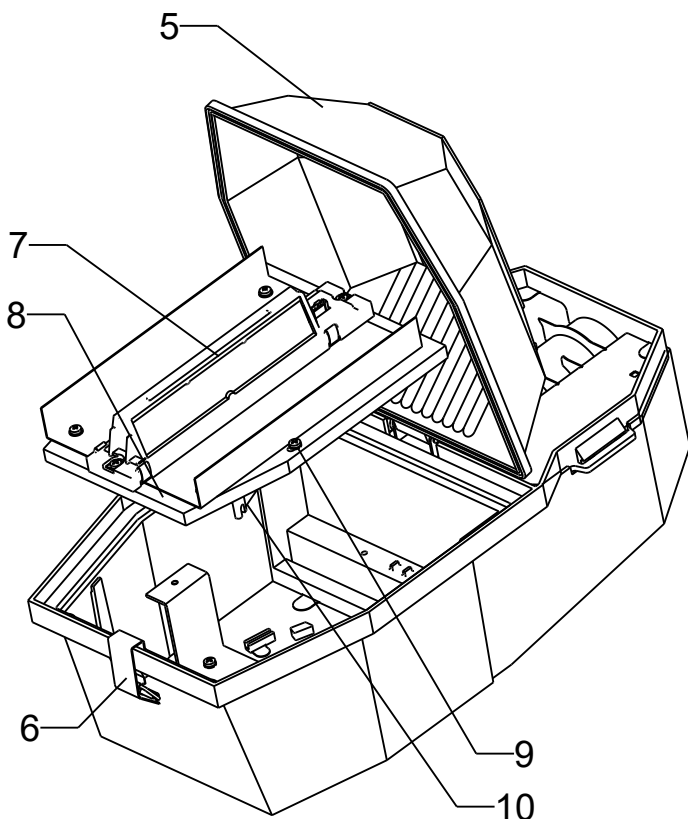
## ASL 70 LLM- LED

### Montage der Leuchte am Ausleger



- Abdeckung Anschlussraum (1) öffnen
- Anschlussleitung durch die Auslegeraufnahme (3) führen und an der Verbindungsklemme (2) anschließen
- Leuchtenkopf mit der Auslegeraufnahme auf das Auslegerrohr bis zum Anschlag schieben und mit den Klemmschrauben (4) befestigen

### Austausch LED-Modul und Treiber



- Leuchtenabdeckung (5) an der Verriegelung (6) öffnen
- zum Austausch LED-Modul (7) entsprechende Kabel und Schrauben lösen
- Neues LED-Modul an der Kontaktfläche Kühlplatte (8) mit Wärmeleitpaste versehen, aufschrauben und wieder verdrahten
- zum Austausch des Treibers (10) Kühlplatte (8) nach lösen der 2 Stk. Schrauben (9) herausnehmen und entsprechend Kabel und Schrauben des Treibers lösen
- Neuen Treiber einbauen und wieder verdrahten
- Anschließend sämtliche Montageschritte in umgekehrter Reihenfolge rückgängig machen