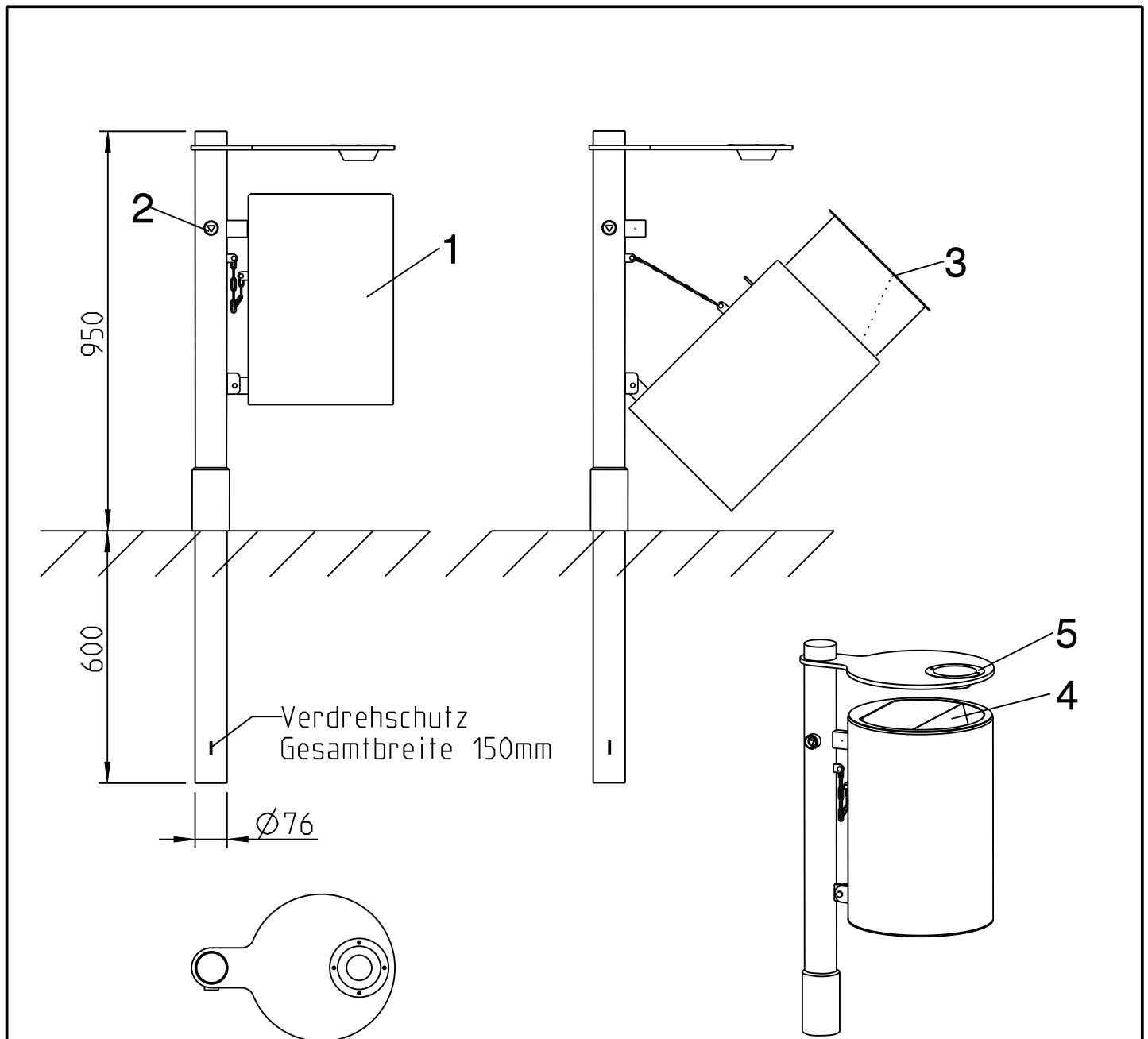


Abfallbehälter ANNA K II/1

mit Trichter und
zum Einbetonieren



Standrohr des Abfallbehälters 0,6m in den Boden einlassen und einbetonieren.

Zum Entleeren des Abfallbehälters Behälter (1) festhalten, Verriegelung (2) mit Dreikantschlüssel M10 lösen und nach vorn abkippen.

Den Einsatzbehälter (3) herausnehmen.

Beim wieder einsetzen ist darauf zu achten, dass die Ascheabtrennung (4) unter dem Trichter (5) sitzt.