

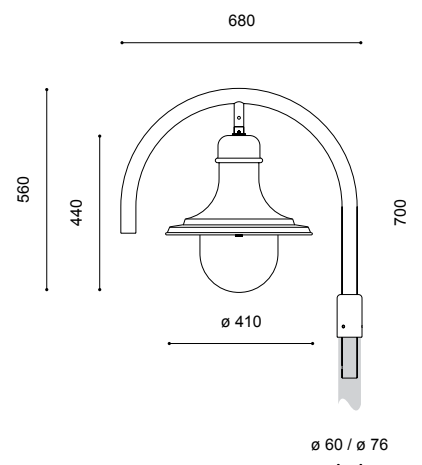
Mastaufsatzleuchte BERTHA | FLS LED

CE | ☉ | ☐ | EN 60598-2-3 | IP 65 | IK 08 | 220V – 240V / 50Hz – 60Hz



- empf. Masthöhe: 3,00m – 6,00m
- Beleuchtungsaufgabe: niedriger und mittlerer Lichtbedarf
- Leuchtmittel: inkl. 1 leicht auswechselbares FLS LED Modul
- Farbtemperatur: 3.000K warmweiß oder 4.000K neutralweiß
- LED Betriebsgerät: elektronischer Treiber bis 85.000 Stunden/ B10; Treiber mit Konstantlichtstromfunktion (CLO) über die gesamte Nutzlebensdauer
- Lebensdauer der LED: bis 50.000 Stunden/ L100/ B10 für minimale Wartungskosten aufgrund exzellentem Wärmemanagements
- Lichtsteuerung: gegen Mehrpreis: Dimmung bzw. CLEVER LIGHT
- optisches System: gerichtetes Licht (multi layer) durch computeroptimierte und alterungsresistente Linsentechnologie; dark sky
- Lichtverteilung: FLS-S oval breitstrahlend, FLS-A asymmetrisch breitstrahlend, FLS-P rotationssymmetrisch
- Leuchtenkopf: Aluminium mit Anschlussstück, Innenseite mit weißer Spezialbeschichtung; pulverbeschichtet
- Ausleger: inkl. dekorativem Rundbogenausleger; aus Edelstahl; pulverbeschichtet
- Farbe: RAL oder DB
- Abdeckung: Polycarbonat, geperlt, schlagfest, UV-stabilisiert
- Anschluss: komplett verdrahtet; inkl. Kabel, ca. 2,00m; mit Hilfe einer Steckkupplung unterhalb des Auslegers
- Montage: für Mastzopf \varnothing 60mm bzw. 76mm
- Zubehör: Kabel, Mast, Mastzubehör – separat zu bestellen
- Anwendungsbereiche: Anlieger- und Sammelstraßen, für Schulen, Altenheime, Hotels, Firmengelände, Parkanlagen, Plätze, Parkplätze, Shoppingcenter, Fußgängerzonen

Bestückung	kg	Bestellnummer
FLS-S LED 22W/2.960lm/3.000K	8,0	9.676.9071.06
FLS-A LED 22W/2.960lm/3.000K	8,0	9.676.9073.06
FLS-P LED 22W/2.960lm/3.000K	8,0	9.676.9075.06
FLS-S LED 22W/3.270lm/4.000K	8,0	9.676.9072.06
FLS-A LED 22W/3.270lm/4.000K	8,0	9.676.9074.06
FLS-P LED 22W/3.270lm/4.000K	8,0	9.676.9076.06
für Mastzopf \varnothing 76mm		9.676.xxxx.08
Leistungsreduzierung ohne Steuerphase, Dimmlevel u. -zeiten nach Kundenvorgabe		9.676.xxxx.0x-93
Leistungsreduzierung mit Steuerphase, Dimmlevel u. Logik nach Kundenvorgabe		9.676.xxxx.0x-94



Schutzklasse II gegen Mehrpreis (Buchstabe "S" am Ende der Bestellnummer ergänzen)

Technische Änderungen und Irrtümer vorbehalten. 06.2018