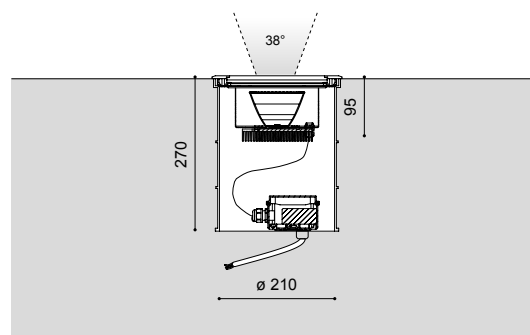
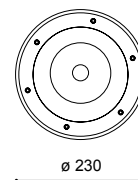


## Bodeneinbaustrahler BES III/10 LED

CE | Ⓢ | EN 60598-2-3 | IP 67 | IK 10 | 220V – 240V / 50Hz – 60Hz



- Beleuchtungsaufgabe:** niedriger und mittlerer Lichtbedarf  
**Leuchtmittel:** inkl. 1 COB LED Modul  
**Farbtemperatur:** 3.000K warmweiß oder 4.000K neutralweiß  
**Betriebsgerät:** elektronischer Treiber, bis 50.000 Stunden  
**Lebensdauer der LED:** bis 50.000 Stunden/ L70  
**Lichtsteuerung:** gegen Mehrpreis: Dimmung  
**optisches System:** computeroptimierter Reflektor für COB LEDs  
**Lichtverteilung:** symmetrisch  
**Abstrahlwinkel:** 38°  
**Gehäuse:** aus Aluminium  
**Einbauhülse:** inkl. Einbauhülse aus Polyamid  
**Außenring:** aus Edelstahl; rund, geschliffen und passiviert  
**Abdeckung:** gehärtetes Einscheiben-Sicherheitsglas, klar oder satiniert (12mm dick)
- Belastbarkeit:** bis 2,5 t pro Rad  
**Anschluss:** mit freien Leitungsenden, 0,50m, 3 x 1,5mm<sup>2</sup>  
**Montage:** zum Einbau in den Boden – auf ausreichende Drainage ohne stehendes Wasser ist zu achten
- Zubehör:** Blendraster, rutschhemmendes Glas – separat zu bestellen
- Anwendungsbereiche:** zur Illumination von Wegen, Plätzen oder Bäumen, Fassaden, Skulpturen, Logos



Bestückung	Winkel	kg	Bestellnummer
LED 11W/1.950lm/3.000K	38°	3,2	9.320.9910.0310-3
LED 10W/2.000lm/4.000K	38°	3,2	9.320.9910.0310-4

Technische Änderungen und Irrtümer vorbehalten. 02.2018