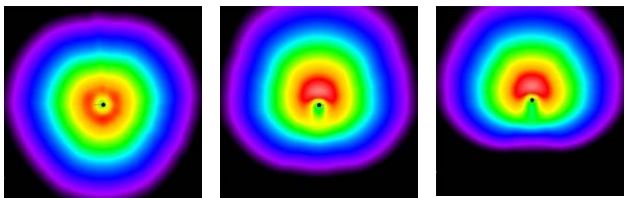


Mastaufsatzleuchte CLARA VII/1 R U LED



- empf. Masthöhe: 4,00m – 6,00m
- Beleuchtungsaufgabe: niedriger und mittlerer Lichtbedarf
- Leuchtmittel: inkl. 1 blendfreies U LED Modul
- Einschaltstrom: nur 0,03A
- Überspannungsschutz: 2x 20kV
- Farbtemperatur: 3.000K warmweiß bzw. 4.000K neutralweiß
- Betriebsgerät: inkl. Treiber bis 100.000 Stunden; hocheffizient mit einem Wirkungsgrad von 94 %, mit Smartstartfunktion und Konstantlichtstromfunktion (CLO) über die gesamte Nutzlebensdauer
- Lebensdauer der LED: 65.000 Stunden/ L100/ B10; 100.000 Stunden/ L90 /B10 für minimale Wartungskosten aufgrund exzellentem Wärmemanagements
- Lichtsteuerung: gegen Mehrpreis: Leistungsreduzierung, Dimmun, CLEVER LIGHT oder nachträgliche externe Änderung der Dimmeinstellungen
- optisches System: Lamellenreflektor für vertikale Leuchtmittel und gerichtetes Licht für weite Lichtpunktabstände; zusätzlicher innenliegender satinierter Blendenschutz
- Lichtverteilung: symmetrisch, asymmetrisch bzw. asymmetrisch mit hausseitiger Abschirmung nach hinten
- Leuchtenkopf: Dach aus Aluminium mit weißer Spezialbeschichtung an der Unterseite, Geräteträger aus korrosionsbeständigem Aluminiumguss, 4 Dekorblenden aus Edelstahl; pulverbeschichtet
- Farbe: DB 703; andere RAL- oder DB-Farben ohne Mehrpreis auf Anfrage
- Abdeckung: PMMA RESIST, klar, schlagzäh
- Anschluss: mit Hilfe einer Steckkupplung außerhalb des Leuchtenkopfes; einfache Montage
- Montage: für Mastzopf \varnothing 76mm; Lieferung in einem Stück
- Zubehör: Kabel, Mast, Mastzubehör – separat zu bestellen
- Anwendungsbereiche: Anlieger- und Sammelstraßen, Parkplätze, Schulen, Hotels, Werksgelände, Gehwege, Plätze, Parks



symmetrisch Höhe: 4,50m; Fläche: 30m x 30m
asymmetrisch Höhe: 4,50m; Fläche: 30m x 30m
asym. mit hauss. Abschirmung Höhe: 4,50m; Fläche: 30m x 30m

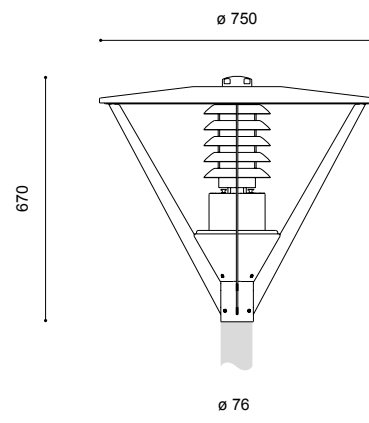
Bestückung **kg** **Bestellnummer**

symmetrisch		
U LED 11W/2.000lm/3.000K ^(Gen 4)	18,7	4.767.9024.05-24
U LED 15W/3.000lm/3.000K ^(Gen 4)	18,7	4.767.9033.05-24
U LED 21W/4.000lm/3.000K ^(Gen 4.1)	18,7	4.767.9044.05-241
U LED 12W/2.000lm/4.000K ^(Gen 4)	18,7	4.767.9022.05-24
U LED 17W/3.000lm/4.000K ^(Gen 4)	18,7	4.767.9433.05-24
U LED 19W/4.000lm/4.000K ^(Gen 4.1)	18,7	4.767.9045.05-241

asymmetrisch	4.767.xxxx.05-44(1)
asymmetrisch mit hauss. Abschirmung	4.767.xxxx.05-34(1)

Leistungsreduzierung ohne Steuerphase,
 Dimmlevel u. -zeiten nach Kundenvorgabe 4.767.xxxx.05P-x4(1)

Leistungsreduzierung mit Steuerphase,
 Dimmlevel u. Logik nach Kundenvorgabe 4.767.xxxx.05-x4(1)-SDU



Schutzklasse II – gegen Mehrpreis (Buchstabe "S" am Ende der Bestellnummer ergänzen)

Technische Änderungen und Irrtümer vorbehalten. 09.2022

