

Mastansatzleuchte COSMA I DA LED

CE | Ⓢ | Ⓜ | EN 60598-2-3 | IP 66 | IK 09 | RA 70 | 220V – 240V / 50Hz – 60Hz

Zhaga



- empf. Masthöhe: 5,00m – 8,00m
- Beleuchtungsaufgabe: niedriger, mittlerer und hoher Lichtbedarf
- Leuchtmittel: inkl. 1, 2 oder 3 DA+ (2x8) LED Module, leicht auswechselbar
- Farbtemperatur: 4.000K neutralweiß oder 3.000K warmweiß
- Überspannungsschutz: 10kV
- LED Betriebsgerät: inkl. 4DIM-Treiber bis 100.000 Stunden; Treiber mit Konstantlichtstromfunktion (CLO) über die gesamte Nutzlebensdauer; AC/DC-fähig für den Betrieb an Zentralbatterieanlagen
- Lebensdauer der LED: 65.000 Stunden/ L100/ B10; 100.000 Stunden/ L90 /B10 für minimale Wartungskosten aufgrund exzellentem Wärmemanagements
- Lichtsteuerung: gegen Mehrpreis: Leistungsreduzierung, Dimmung bzw. CLEVER LIGHT
- optisches System: gerichtetes Licht (multi layer) durch auswechselbare, alterungsbeständige Linsenoptik
- Lichtverteilung: [Straßenoptik](#), [Platzoptik](#), [Flächenoptik](#), [Fußgängerüberwegsoptik](#) – s. nächste Seite
- Leuchtenkopf: aus hochwertigem Aluminiumdruckguss; pulverbeschichtet
- Abdeckung: leicht gewölbtes Einscheiben-Sicherheitsglas, abklappbar
- Farbe: DB 703; andere Farben auf Anfrage
- Abdeckung: leicht gewölbtes, klares Einscheiben-Sicherheitsglas, abklappbar
- anschluss: komplett verdrahtet; mit Hilfe einer Anschlussklemme im Inneren des Leuchtenkopfes für Mastansatz ø 60mm
- Montage: Kabel, Mast- bzw. Wandausleger, Mast, Mastzubehör – separat zu bestellen
- Zubehör: Geh- und Radwege, Anlieger-, Sammel- und Hauptstraßen, Boulevards, Parkplätze, Schulen, Firmengelände, Hotels, Ferienparks

Bestückung	kg	Bestellnummer
DA+ (2x8) LED 11W/2.100lm/4.000K	10,8	9.101.8115.xxx
DA+ (2x8) LED 13W/2.400lm/4.000K	10,8	9.101.8118.xxx
DA+ (2x8) LED 17W/3.000lm/4.000K	10,8	9.101.8124.xxx
DA+ (2x8) LED 22W/3.800lm/4.000K	10,8	9.101.8128.xxx
DA+ (2x8) LED 23W/4.200lm/4.000K ⁽²⁾	11,4	9.101.8215.xxx
DA+ (2x8) LED 27W/4.800lm/4.000K ⁽²⁾	11,4	9.101.8218.xxx
DA+ (2x8) LED 34W/6.000lm/4.000K ⁽²⁾	11,4	9.101.8224.xxx
DA+ (2x8) LED 45W/7.600lm/4.000K ⁽²⁾	11,4	9.101.8228.xxx
DA+ (2x8) LED 34W/6.300lm/4.000K ⁽³⁾	11,9	9.101.8315.xxx
DA+ (2x8) LED 40W/7.200lm/4.000K ⁽³⁾	11,9	9.101.8318.xxx
DA+ (2x8) LED 52W/9.000lm/4.000K ⁽³⁾	11,9	9.101.8324.xxx
DA+ (2x8) LED 67W/11.400lm/4.000K ⁽³⁾	11,9	9.101.8328.xxx
DA+ (2x8) LED 12W/2.000lm/3.000K	10,8	9.101.8115.xxx-3
DA+ (2x8) LED 14W/2.300lm/3.000K	10,8	9.101.8118.xxx-3
DA+ (2x8) LED 18W/2.900lm/3.000K	10,8	9.101.8124.xxx-3
DA+ (2x8) LED 23W/3.700lm/3.000K	10,8	9.101.8128.xxx-3
DA+ (2x8) LED 23W/4.000lm/3.000K ⁽²⁾	11,4	9.101.8215.xxx-3
DA+ (2x8) LED 27W/4.600lm/3.000K ⁽²⁾	11,4	9.101.8218.xxx-3
DA+ (2x8) LED 35W/5.800lm/3.000K ⁽²⁾	11,4	9.101.8224.xxx-3
DA+ (2x8) LED 47W/7.400lm/3.000K ⁽²⁾	11,4	9.101.8228.xxx-3
DA+ (2x8) LED 34W/6.300lm/4.000K ⁽³⁾	11,9	9.101.8315.xxx-3
DA+ (2x8) LED 40W/7.200lm/4.000K ⁽³⁾	11,9	9.101.8318.xxx-3
DA+ (2x8) LED 52W/9.000lm/4.000K ⁽³⁾	11,9	9.101.8324.xxx-3
DA+ (2x8) LED 67W/11.400lm/4.000K ⁽³⁾	11,9	9.101.8328.xxx-3

Leistungsreduzierung ohne Steuerphase, Dimmlevel u. -zeiten nach Kundenvorgabe 9.101.xxxx.xxx(-3)-93

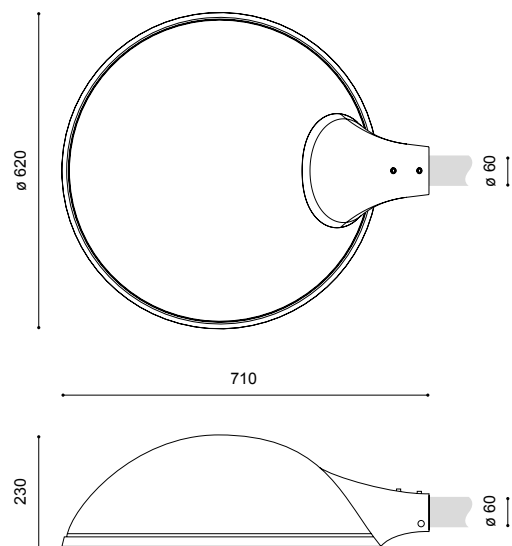
Leistungsreduzierung mit Steuerphase, Dimmlevel u. Logik nach Kundenvorgabe 9.101.xxxx.xxx(-3)-94

Zubehör: aus feuerverzinktem Stahl; pulverbeschichtet
 Einfachausleger **MA 1.3 NE** 3,2 0.910.1611.36
 Wandausleger **WA 714-2** 2,1 9.982.0015.714
 Eckausleger **EA 614-2** 2,1 9.982.0010.614

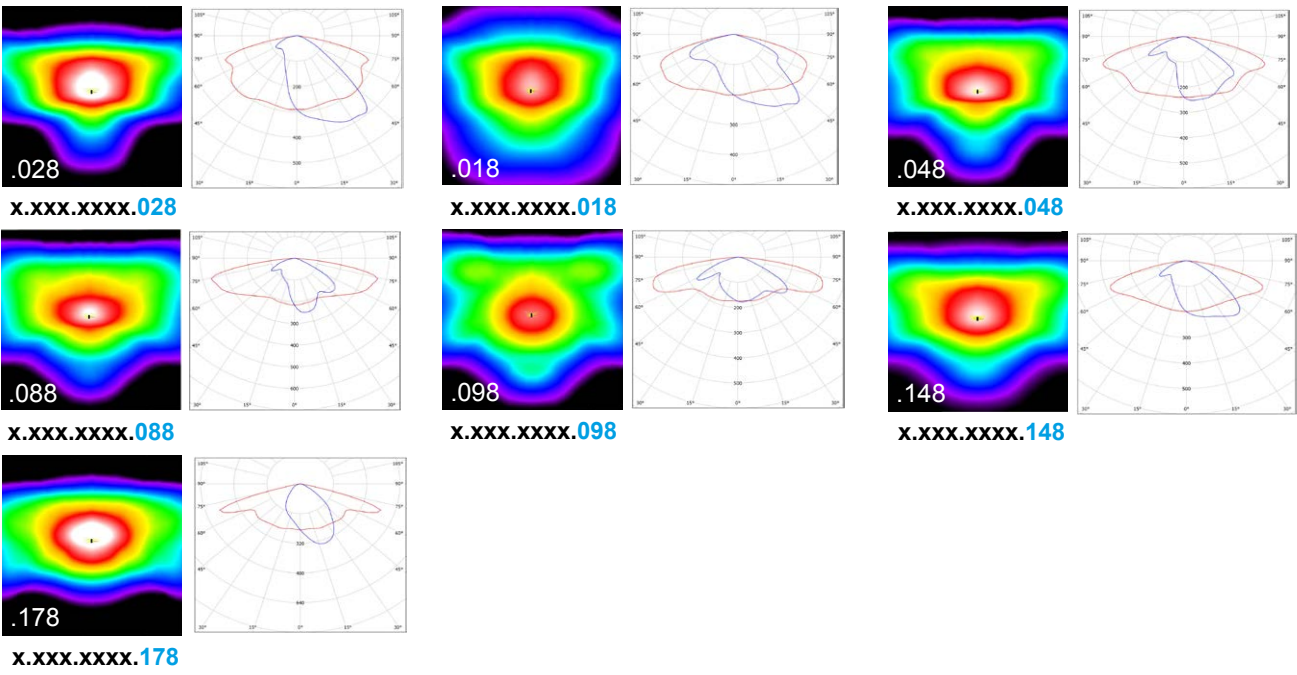
Zubehör:
 Lichtschott **LS DA 1** 2.914.8301.17

(2) 2 Module / (3) 3 Module
 Schutzklasse II gegen Mehrpreis (Buchstabe "S" am Ende der Bestellnummer ergänzen)

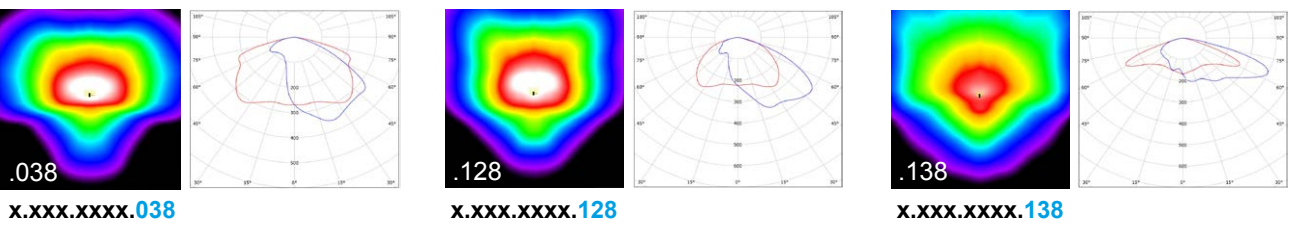
Technische Änderungen und Irrtümer vorbehalten. 07.2022



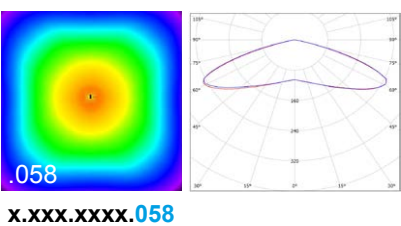
Straßenoptik (2x8)
asymmetrisch breitstrahlend / asymmetrisch tiefbreitstrahlend



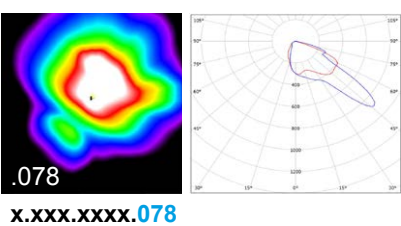
Flächenoptik (2x8)
asymmetrisch tiefbreitstrahlend / asymmetrisch



Platzoptik (2x8)
symmetrisch



Fußgängerüberwegsoptik (2x8)
rechtsstrahlend



Technische Änderungen und Irrtümer vorbehalten. 07.20122

