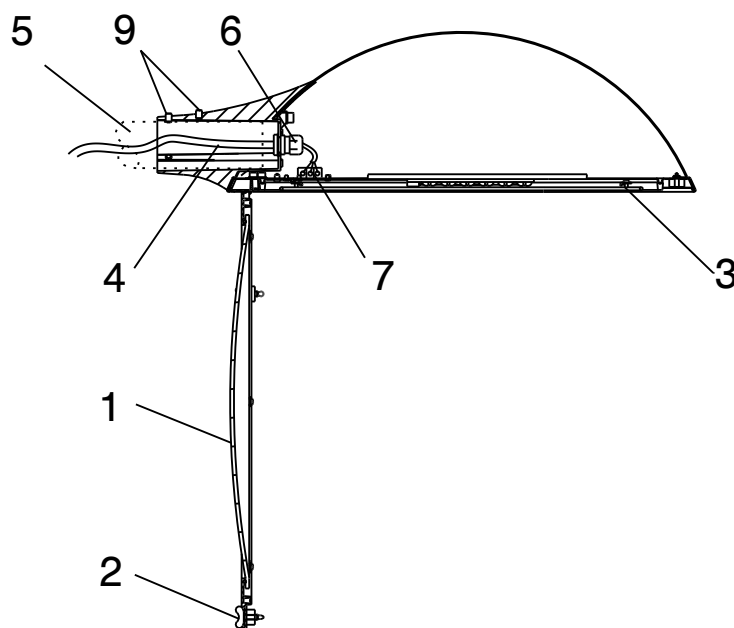


COSMA I mit FF- bzw. DA- LED



Die Abdeckung (1) öffnen. Dazu 3 Drehverschlüsse (2) mit einer Vierteldrehung dearrretieren und Abdeckung nach unten klappen.

Die Verschlüsse (3) lösen und den Spiegel nach unten abklappen.

Anschlussleitung (4) durch den Mastausleger (5) fädeln, durch die Stopfbuchsenverschraubung (6) ziehen, entlasten und an der Klemme (7) anschließen.

Leuchtenkörper in umgekehrter Reihenfolge schließen.

Leuchte auf den Ausleger (Ø60mm) (5) setzen und bis zum Anschlag einschieben, ausrichten und mit den 4 Stk. mitgelieferten Innensechskantgewindestiften M8x10 (9) befestigen.