

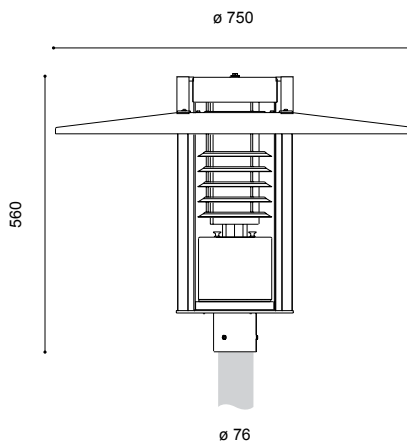
Mastaufsatzleuchte DIETER VIII/R U LED

CE | Ⓢ | Ⓜ | EN 60598-2-3 | IP 65 | 220V – 240V / 50Hz – 60Hz



- empf. Masthöhe: 3,00m – 5,00m
- Beleuchtungsaufgabe: niedriger und mittlerer Lichtbedarf
- Leuchtmittel: inkl. 1 blendfreiem U LED Modul
- Farbtemperatur: 3.000K warmweiß oder 4.000K neutralweiß
- LED Betriebsgerät: inkl. elektronischer Treiber bis 100.000 Stunden; hocheffizient mit einem Wirkungsgrad von 94 %, mit Smartstartfunktion und Konstantlichtstromfunktion (CLO) über die gesamte Nutzl Lebensdauer
- Lebensdauer der LED: bis 50.000 Stunden/L100 mit CLO bzw. 100.000 Stunden/ L80 ohne CLO für minimale Wartungskosten aufgrund exzellentem Wärmemanagements
- Lichtsteuerung: gegen Mehrpreis: Dimmung; Halbnachtschaltung; Leistungsreduzierung; nachträgliche externe Änderung der Dimmeinstellungen bzw. CLEVER LIGHT
- optisches System: Lamellenreflektor mit innenliegendem satiniertem Blendschutz für vertikale U LED Module mit gerichteten LEDs für weite Lichtpunktabstände
- Lichtverteilung: symmetrisch bzw. asymmetrisch bzw. asymmetrisch mit hausesseitiger Abschirmung
- Leuchtenkopf: großes Dach aus Aluminium mit weißer Spezialbeschichtung an der Unterseite; Traggestell und Rahmen aus Edelstahl, pulverbeschichtet
- Wandausleger: inkl., aus feuerverzinktem Stahl; pulverbeschichtet
- Farbe: RAL oder DB
- Abdeckung: PMMA RESIST, klar, schlagzäh
- Anschluss: komplett verdrahtet; mit freien Leitungsenden für Mastzopf \varnothing 76mm
- Montage: Mast, Mastzubehör– separat zu bestellen
- Zubehör: Mast, Mastzubehör– separat zu bestellen
- Anwendungsbereiche: Anlieger- und Sammelstraßen, Parkplätze, Schulen, Hotels, Firmengelände, Gehwege, Plätze, Parks

Bestückung	kg	Bestellnummer
symmetrische Lichtverteilung		
U LED 12W/2.000lm/3.000K	23,9	9.618.9024.178-2
U LED 11W/2.000lm/4.000K	23,9	9.618.9022.178-2
U LED 17W/3.000lm/3.000K	23,9	9.618.9033.178-2
U LED 16W/3.000lm/4.000K	23,9	9.618.9433.178-2
asymmetrische Lichtverteilung		
U LED 12W/2.000lm/3.000K	23,9	9.618.9024.178-4
U LED 11W/2.000lm/4.000K	23,9	9.618.9022.178-4
U LED 17W/3.000lm/3.000K	23,9	9.618.9033.178-4
U LED 16W/3.000lm/4.000K	23,9	9.618.9433.178-4
asym. mit hausesseitiger Abschirmung 160°	x.xxx.xxxx.xxx-3	
Leistungsreduzierung ohne Steuerphase, Dimmlevel u. -zeiten nach Kundenvorgabe	x.xxx.xxxx.xxxP-x	
Leistungsreduzierung mit Steuerphase, Dimmlevel u. Logik nach Kundenvorgabe	x.xxx.xxxx.xxx-x-SDU	



Schutzklasse II gegen Mehrpreis (Buchstabe "S" am Ende der Bestellnummer ergänzen)

Technische Änderungen und Irrtümer vorbehalten. 09.2017