

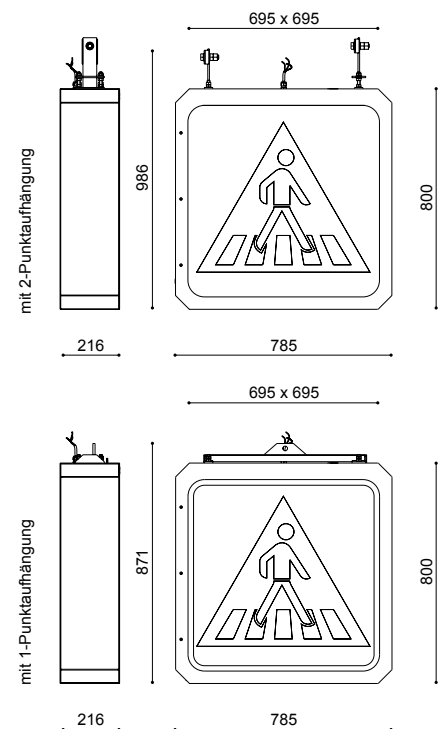
Fußgängerüberwegleuchte DORIS I LED



mit 2-Punktaufhängung

mit 1-Punktaufhängung

- empf. Montagehöhe: 5,00m – 6,00m
- Beleuchtungsaufgabe: mittlerer Lichtbedarf
- Leuchtmittel: DA+ LED-Überwegbeleuchtung mit BX LED Zeichenbeleuchtung
- Farbtemperatur: DA LED: 4.000K neutralweiß
BX LED: 6.500K kaltweiß
- Überspannungsschutz: 10kV
- LED Betriebsgerät: inkl. Treiber bis 100.000 Stunden; Überwegbeleuchtung: mit Konstantlichtstromfunktion (CLO) über die gesamte Nutzlebensdauer; Zeichenbeleuchtung: ohne Konstantlichtstromfunktion (CLO)
- Lebensdauer der LED: DA LED: bis 100.000 Stunden; BX LED bis 80.000 Stunden
- optisches System: Linsensystem gemäß DIN 67523-1
- Lichtverteilung: rechtsstrahlend (298), nach unten: als Überwegbeleuchtung; zweiseitig: Zeichenbeleuchtung
- Leuchtenkörper: aus Edelstahl; pulverbeschichtet
- Farbe: DB 703; andere RAL- oder DB-Farben ohne Mehrpreis auf Anfrage
- Abdeckung: PMMA RESIST, schlagzäh; mit Zeichen 350-40 gemäß StVO, Anlage 3, Abschnitt 9, Nr. 24
- Anschluss: Leuchte komplett verdrahtet, mit freien Leitungsenden (Länge bei der Bestellung angeben)
- Montage: Befestigung an Masten mit 1- bzw. 2-Punktaufhängung
- Zubehör: 1-Punktaufhängung zur Befestigung an Masten für Zopf ø 60mm (EPA DORIS 60), ø 76mm (EPA DORIS 76) bzw. ø 89mm (EPA DORIS 89) – separat zu bestellen
- Anwendungsbereiche: zur Beleuchtung von Fußgängerüberwegen



Bestückung	kg	Bestellnummer
mit 2-Punktaufhängung, inkl. 2-seitige Verkehrszeichenhinterleuchtung BX LED 48W/5.100lm/6.500K		
DA+ 298 LED 17W/3.000lm/4.000K	35,0	6.141.8124.29802-44
DA+ 298 LED 22W/3.800lm/4.000K	35,0	6.141.8128.29802-44
DA+ 298 LED 34W/6.000lm/4.000K ⁽²⁾	35,0	6.141.8224.29802-44
DA+ 298 LED 45W/7.600lm/4.000K ⁽²⁾	35,0	6.141.8228.29802-44
mit 1-Punktaufhängung		6.141.xxxx.2980x-44-1
1-seitige Verkehrszeichenhinterleuchtung		6.141.xxxx.29801-44(-1)
notwendiges Zubehör: für 1-Punktaufhängung		
EPA DORIS 60	7,3	0.910.0116.01-60
EPA DORIS 76	7,3	0.910.0116.01-76
EPA DORIS 89	7,3	0.910.0116.01-89

⁽²⁾ 2 Module



Technische Änderungen und Irrtümer vorbehalten. 02.2024