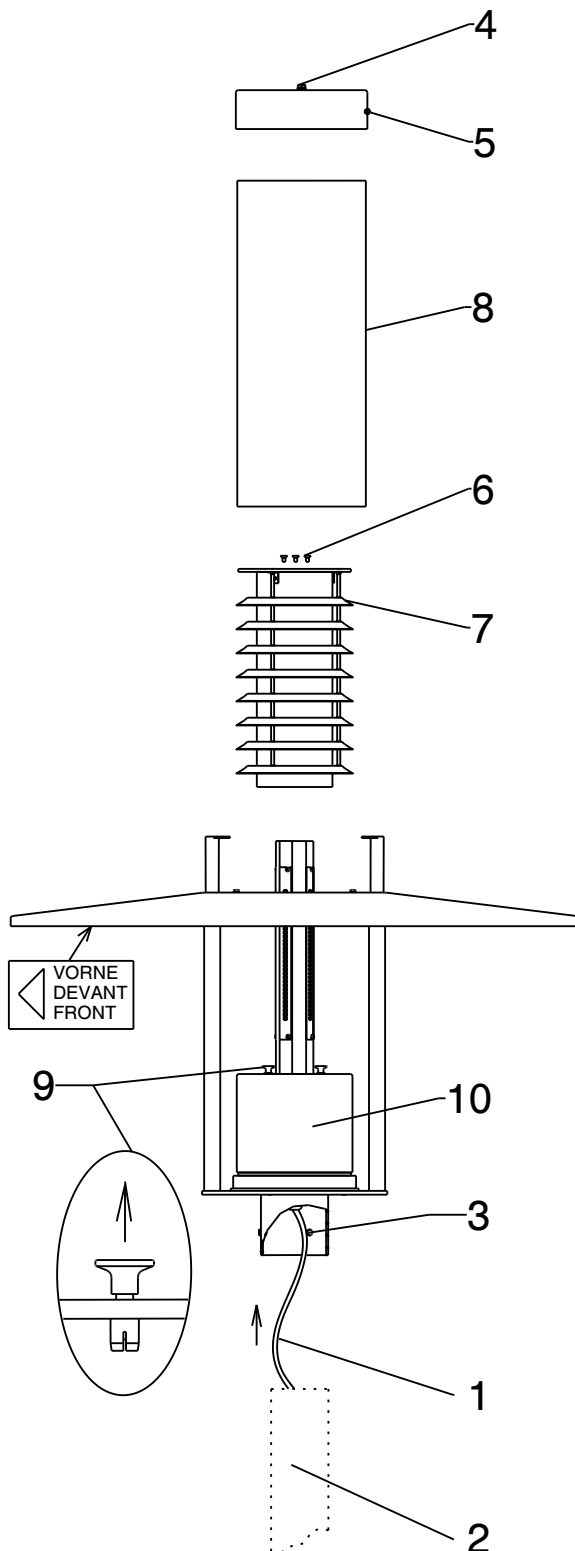


## DIETER VI/R U LED und DIETER VIII/R U LED mit freien Leitungsenden



**ACHTUNG! SPANNUNG!**  
Nach dem Trennen der Stromzufuhr  
kann noch bis max. 40 Sekunden  
Spannung an den Polen anliegen.

In diesem Zeitraum die Pole nicht  
berühren!



Die Leuchte ist anschlussfertig verdrahtet.

Die freien Leitungsenden (1) in den Mast (2)  
fädeln und am kundenseitigen Kabelübergangs-  
kasten anschließen.

Kompletten Leuchtenkopf auf den Mast (2)  
aufsetzen und mit 3 Stk. Gewindestifte  
M8x10 (3) ausrichten und verspannen.

Um ggf. an die elektrischen Bauteile zu  
gelangen:

1 Stk. Sechskantschraube M6 mit Scheibe (4)  
lösen und Deckel (5) abnehmen.

3 Stk. Senkschraube M4 (6) lösen und  
Kühlplatte mit daran befestigtem Zylinder  
und Lamellenblende (7) nach oben abziehen.

Zylinder (8) nach oben abnehmen.

Um an die LED-Leiterplatte zu gelangen,  
sind die Schnellbefestiger (9) durch leichtes  
Ziehen lösen und die Haube (10) abzunehmen.

Leuchte im rückwirkenden Montageablauf  
schließen.

**Achtung für Leuchten mit asymmetrischer  
Ausleuchtung :**

Bitte das Hinweisschild "VORNE"  
am Reflektor zur Ausrichtung Straßenseite  
beachten.