

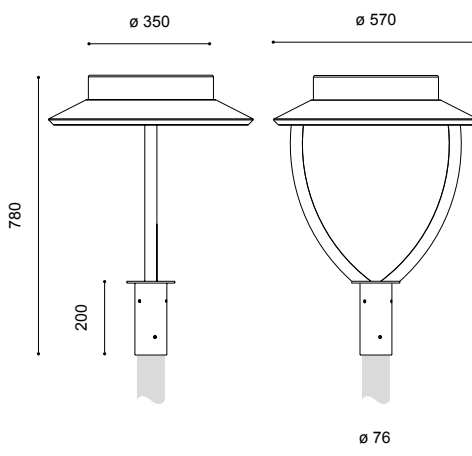
# Mastaufsatzleuchte EMMA I DA LED

Zhaga



- empf. Masthöhe: 3,00 – 6,00m
- Beleuchtungsaufgabe: niedriger und mittlerer Lichtbedarf
- Leuchtmittel: inkl. 1 bzw. 2 DA (2x8) LED Module, leicht auswechselbar
- Farbtemperatur: 3.000K warmweiß bzw. 4.000K neutralweiß
- Überspannungsschutz: 10kV
- LED Betriebsgerät: inkl. Treiber bis 100.000 Stunden; mit Konstantlichtstromfunktion (CLO) über die gesamte Nutzungsdauer; AC/DC-fähig für den Notbetrieb
- Lebensdauer der LED: 65.000 Stunden/ L100/ B10; 100.000 Stunden/ L90 /B10 für minimale Wartungskosten aufgrund exzellentem Wärmemanagements
- Lichtsteuerung: gegen Mehrpreis: Leistungsreduzierung, Dimmung, DALI bzw. CLEVER LIGHT
- optisches System: gerichtetes Licht (multi layer) durch auswechselbare, alterungsbeständige Linsenoptik
- Lichtverteilung: [Straßenoptik](#), [Platzoptik](#), [Flächenoptik](#), [Radwegoptik](#), [Fußgängerüberwegsoptik](#) – s. nächste Seite
- Leuchtenkopf: Aluminiumguss, Aluminium und Edelstahl; pulverbeschichtet
- Ausleger: inkl. Gabelbogen, aus Edelstahl; pulverbeschichtet
- Farbe: DB 703; andere RAL- oder DB-Farben ohne Mehrpreis auf Anfrage
- Abdeckung: flaches, klares Einscheiben-Sicherheitsglas
- Anschluss: komplett verdrahtet; mit Hilfe einer Anschlussklemme unterhalb des Leuchtenkopfes
- Montage: für Mastzopf ø 76mm
- Zubehör: Kabel, Mast, Mastzubehör, Lichtschott zur rückseitigen Entblendung – separat zu bestellen
- Anwendungsbereiche: Parkanlagen, Schulen, Altenheime, Hotels, Firmengelände, Gehwege, Plätze, Parkplätze, Promenaden

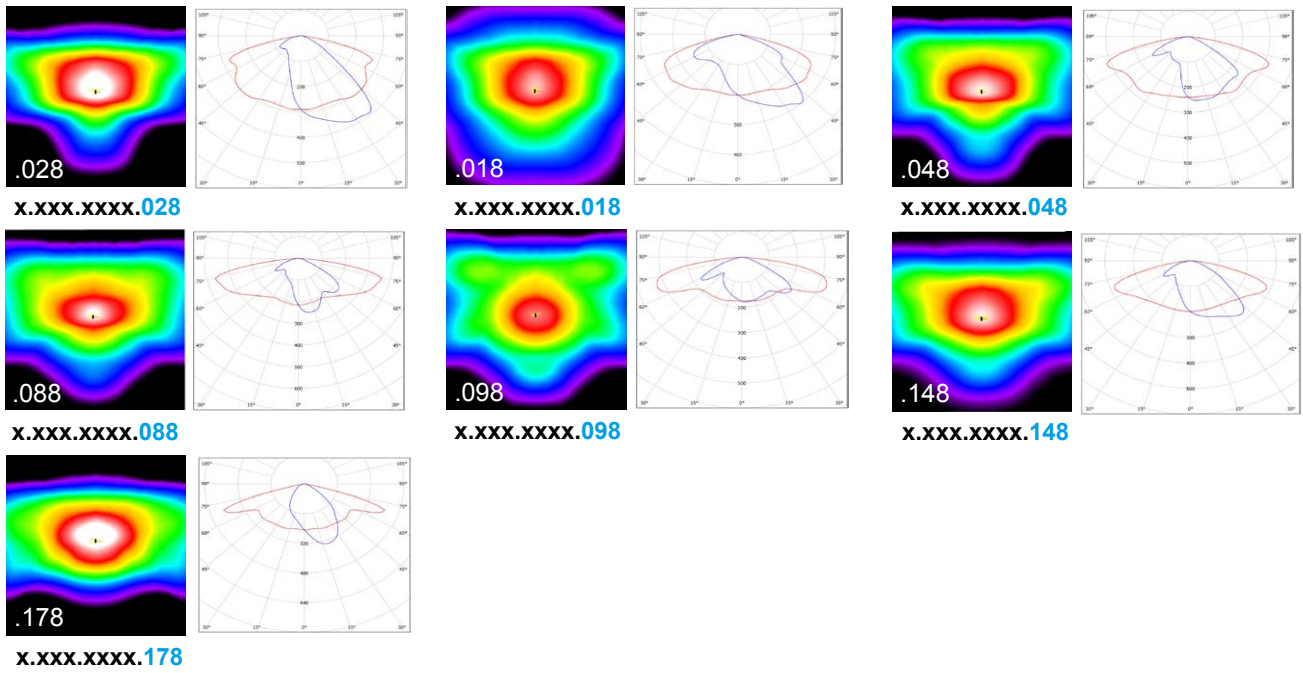
Bestückung	kg	Bestellnummer
DA+ (2x8) LED 12W/2.000lm/3.000K	13,9	9.303.8115.xxx-3
DA+ (2x8) LED 14W/2.300lm/3.000K	13,9	9.303.8118.xxx-3
DA+ (2x8) LED 18W/2.900lm/3.000K	13,9	9.303.8124.xxx-3
DA+ (2x8) LED 23W/3.700lm/3.000K	13,9	9.303.8128.xxx-3
DA+ (2x8) LED 23W/4.000lm/3.000K <sup>(2)</sup>	14,5	9.303.8215.xxx-3
DA+ (2x8) LED 27W/4.600lm/3.000K <sup>(2)</sup>	14,5	9.303.8218.xxx-3
DA+ (2x8) LED 35W/5.800lm/3.000K <sup>(2)</sup>	14,5	9.303.8224.xxx-3
DA+ (2x8) LED 47W/7.400lm/3.000K <sup>(2)</sup>	14,5	9.303.8228.xxx-3
DA+ (2x8) LED 11W/2.100lm/4.000K	13,9	9.303.8115.xxx
DA+ (2x8) LED 13W/2.400lm/4.000K	13,9	9.303.8118.xxx
DA+ (2x8) LED 17W/3.000lm/4.000K	13,9	9.303.8124.xxx
DA+ (2x8) LED 22W/3.800lm/4.000K	13,9	9.303.8128.xxx
DA+ (2x8) LED 23W/4.200lm/4.000K <sup>(2)</sup>	14,5	9.303.8215.xxx
DA+ (2x8) LED 27W/4.800lm/4.000K <sup>(2)</sup>	14,5	9.303.8218.xxx
DA+ (2x8) LED 34W/6.000lm/4.000K <sup>(2)</sup>	14,5	9.303.8224.xxx
DA+ (2x8) LED 45W/7.600lm/4.000K <sup>(2)</sup>	14,5	9.303.8228.xxx
Leistungsreduzierung ohne Steuerphase, Dimmlevel u. -zeiten nach Kundenvorgabe		9.303.xxxx.xxx(-3)-93
Leistungsreduzierung mit Steuerphase, Dimmlevel u. Logik nach Kundenvorgabe		9.303.xxxx.xxx(-3)-94
<b>Zubehör: Lichtschott</b> <b>LS DA 1</b>	0,01	2.914.8301.17



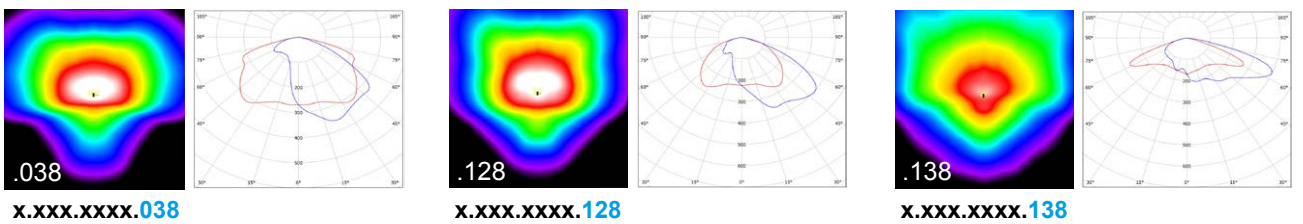
(2) 2 Module, (3) 3 Module  
Schutzklasse II gegen Mehrpreis (Buchstabe "S" am Ende der Bestellnummer ergänzen)

Technische Änderungen und Irrtümer vorbehalten. 09.2022

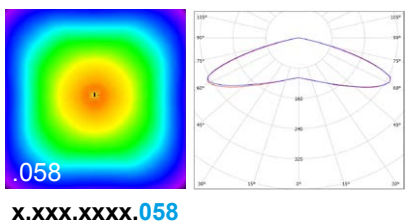
**Straßenoptik (2x8)**  
asymmetrisch breitstrahlend / asymmetrisch tiefbreitstrahlend



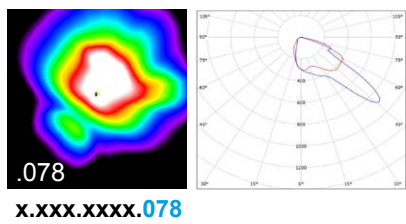
**Flächenoptik (2x8)**  
asymmetrisch tiefbreitstrahlend / asymmetrisch



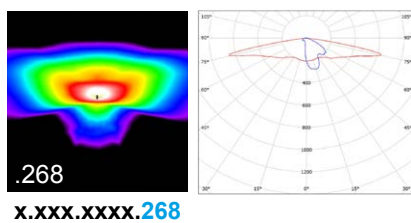
**Platzoptik (2x8)**  
symmetrisch



**Fußgängerüberwegoptik (2x8)**  
rechtsstrahlend



**Radwegoptik (2x4)**  
eng- und breitstrahlend



anderes DA LED Modul – andere Leistung,  
separates Datenblatt auf Anfrage

Technische Änderungen und Irrtümer vorbehalten. 09.2022