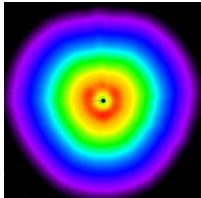
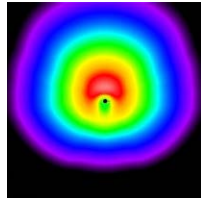


# Mastaufsatzleuchte ERIK I/R PL-LS LED



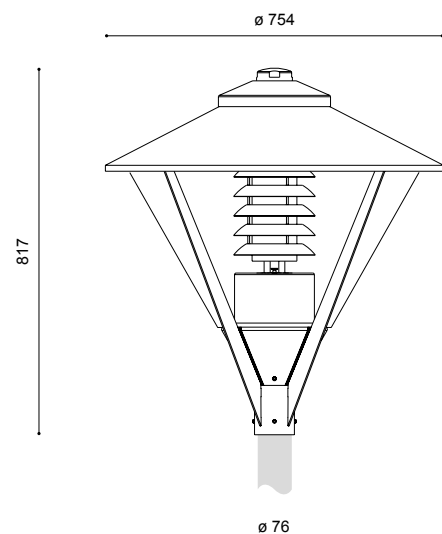
**symmetrisch**  
Höhe: 4,50m; Fläche: 30m x 30m



**asymmetrisch**  
Höhe: 4,50m; Fläche: 30m x 30m

- empf. Masthöhe: 3,00m – 5,00m
- Beleuchtungsaufgabe: niedriger und mittlerer Lichtbedarf
- Leuchtmittel: inkl. 1 blendfreies PL-LS LED Modul
- Farbtemperatur: 3.000K warmweiß bzw. 4.000K neutralweiß; andere Farbtemperaturen auf Anfrage
- Überspannungsschutz: 10kV
- LED Betriebsgerät: inkl. Treiber bis 100.000 Stunden; Treiber mit Konstantlichtstromfunktion (CLO) über die gesamte Nutzlebensdauer; AC/DC-fähig für den Betrieb an Zentralbatterieanlagen
- Lebensdauer der LED: 65.000 Stunden/ L100/ B10; 100.000 Stunden/ L90 /B10 für minimale Wartungskosten aufgrund exzellentem Wärmemanagements
- Lichtsteuerung: gegen Mehrpreis: Leistungsreduzierung, Dimmung; nachträgliche externe Änderung der Dimmeinstellungen
- optisches System: Lamellenreflektor mit innenliegendem satinier-tem Abdeckrohr für PL-LS LED Module mit gerichteten LEDs für weite Lichtpunktabstände
- Lichtverteilung: symmetrisch, asymmetrisch bzw. asymmetrisch mit hausesseitiger Abschirmung
- Leuchtenkopf: inkl. Dach aus Aluminium, mit weißer Spezialbeschichtung an der Unterseite; Geräteträger aus korrosionsbeständigem Aluminiumguss, 4 Dekorblenden aus Edelstahl; pulverbeschichtet DB 703; andere RAL- oder DB-Farben ohne Mehrpreis auf Anfrage
- Farbe:
- Abdeckung: PMMA RESIST, klar, schlagzäh
- Anschluss: komplett verdrahtet, mit freien Leitungsenden bis zur Masttür (bei Bestellung angeben)
- Montage: für Mastzopf ø 76mm
- Zubehör: Mast, Mastzubehör – separat zu bestellen
- Anwendungsbereiche: Anlieger- und Sammelstraßen, Parkplätze, Schulen, Hotels, Firmengelände, Gehwege, Plätze, Parks

Bestückung	kg	Bestellnummer
<b>symmetrisch</b>		
PL-LS LED 11W/2.000lm/3.000K	20,2	9.027.9724.01-2
PL-LS LED 16W/3.000lm/3.000K	20,2	9.027.9733.01-2
PL-LS LED 22W/4.000lm/3.000K	20,2	9.027.9744.01-2
PL-LS LED 10W/2.000lm/4.000K	20,2	9.027.9722.01-2
PL-LS LED 15W/3.000lm/4.000K	20,2	9.027.9833.01-2
PL-LS LED 21W/4.000lm/4.000K	20,2	9.027.9745.01-2
<b>asymmetrisch</b>		9.027.xxxx.01-4
<b>asymmetrisch mit hauss. Abschirmung</b>		9.027.xxxx.01-3
Leistungsreduzierung ohne Steuerphase, Dimmlevel u. -zeiten nach Kundenvorgabe		9.027.xxxx.01-x-93
Leistungsreduzierung mit Steuerphase, Dimmlevel u. Logik nach Kundenvorgabe		9.027.xxxx.01-x-94



Schutzklasse II – gegen Mehrpreis (Buchstabe "S" am Ende der Bestellnummer ergänzen)

Technische Änderungen und Irrtümer vorbehalten. 09.2022

