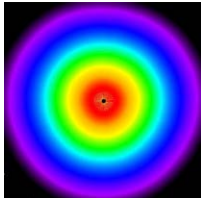


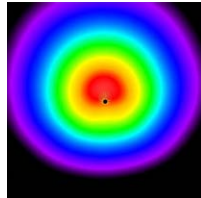
# Mastaufsatzleuchte EVA I/U LED



- empf. Masthöhe: 3,00m – 5,00m
- Beleuchtungsaufgabe: niedriger und mittlerer Lichtbedarf
- Leuchtmittel: inkl. 1 blendfreies U LED Modul
- Einschaltstrom: nur 0,03A
- Überspannungsschutz: 2x 20kV
- Farbtemperatur: 3.000K warmweiß oder 4.000K neutralweiß
- LED Betriebsgerät: inkl. elektronischer Treiber bis 100.000 Stunden; hocheffizient mit einem Wirkungsgrad von 94 %, mit Smartstartfunktion und Konstantlichtstromfunktion (CLO) über die gesamte Nutzlebensdauer
- Lebensdauer der LED: 60.000 Stunden/ L100/ B10; 100.000 Stunden/ L90 /B10 für minimale Wartungskosten aufgrund exzellentem Wärmemanagements
- Lichtsteuerung: gegen Mehrpreis: Dimmung, Leistungsreduzierung, nachträgliche externe Änderung der Dimmeinstellungen bzw. CLEVER LIGHT
- optisches System: vertikales Leuchtmittel, diffus
- Lichtverteilung: symmetrisch bzw. asymmetrisch; mit hausseitiger Abschirmung nach hinten
- Leuchtenkopf: inkl. Dach aus Aluminium, mit weißer Spezialbeschichtung an der Unterseite; Geräteträger aus korrosionsbeständigem Aluminiumguss: pulverbeschichtet
- Farbe: DB 703; andere RAL- oder DB-Farben ohne Mehrpreis auf Anfrage
- Abdeckung: Polyäthylen, opal, schlagfest
- Anschluss: komplett verdrahtet; mit Hilfe einer Steckkuppelung unterhalb des Leuchtenkopfes
- Montage: für Mastzopf  $\varnothing$  60mm bzw.  $\varnothing$  76mm
- Zubehör: Kabel, Mast, Mastzubehör – separat zu bestellen
- Anwendungsbereiche: Anlieger- und Sammelstraßen, Parkplätze, Schulen, Hotels, Firmengelände, Gehwege, Plätze, Parks

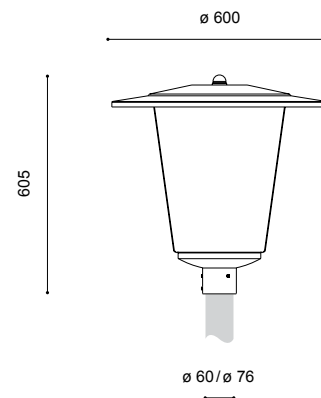


symmetrisch  
Höhe: 4,50m; Fläche: 30m x 30m



asymmetrisch  
Höhe: 4,50m; Fläche: 30m x 30m

Bestückung	kg	Bestellnummer
<b>für Mastzopf <math>\varnothing</math> 60mm</b>		
<b>symmetrisch</b>		
U LED 11W/2.000lm/3.000K	8,2	4.898.9024.00-14
U LED 15W/3.000lm/3.000K	8,2	4.898.9033.00-14
U LED 21W/4.000lm/3.000K	8,2	4.898.9044.00-141
U LED 12W/2.000lm/4.000K	8,2	4.898.9022.00-14
U LED 17W/3.000lm/4.000K	8,2	4.898.9433.00-14
U LED 19W/4.000lm/4.000K	8,2	4.898.9045.00-141
<b>asymmetrisch</b>		
<b>asymmetrisch mit hausseitiger Abschirmung</b>		4.898.xxxx.0x-54(1)
<b>für Mastzopf <math>\varnothing</math> 76mm</b>		4.898.xxxx.0x-64(1)
		4.898.xxxx.08-x4(1)
Leistungsreduzierung ohne Steuerphase, Dimmlevel u. -zeiten nach Kundenvorgabe		4.898.xxxx.0xP-x4(1)
Leistungsreduzierung mit Steuerphase, Dimmlevel u. Logik nach Kundenvorgabe		4.898.xxxx.0x-x4(1)-SDU



Schutzklasse II gegen Mehrpreis (Buchstabe "S" am Ende der Bestellnummer ergänzen)

Technische Änderungen und Irrtümer vorbehalten. 05.2022