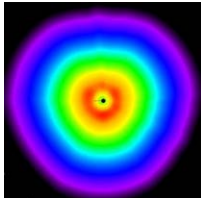


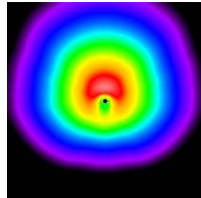
Mastaufsatzleuchte EVA II/R U LED



- empf. Masthöhe: 3,00m – 5,00m
- Beleuchtungsaufgabe: niedriger und mittlerer Lichtbedarf
- Leuchtmittel: inkl. 1 blendfreies U LED Modul
- Einschaltstrom: nur 0,03A
- Überspannungsschutz: 2x 20kV
- Farbtemperatur: 3.000K warmweiß oder 4.000K neutralweiß
- LED Betriebsgerät: inkl. elektronischer Treiber bis 100.000 Stunden; hocheffizient mit einem Wirkungsgrad von 94 %, mit Smartstartfunktion und Konstantlichtstromfunktion (CLO) über die gesamte Nutzlebensdauer
- Lebensdauer der LED: 65.000 Stunden/ L100/ B10; 100.000 Stunden/ L90 /B10 für minimale Wartungskosten aufgrund exzellentem Wärmemanagements
- Lichtsteuerung: gegen Mehrpreis: Dimmung, Leistungsreduzierung bzw. nachträgliche externe Änderung der Dimmeinstellungen bzw. CLEVER LIGHT
- optisches System: Lamellenreflektor mit innenliegendem satiniertem Blendschutz für vertikale U LED Module mit gerichteten LEDs für weite Lichtpunktabstände
- Lichtverteilung: symmetrisch, asymmetrisch bzw. asymmetrisch mit hausseitiger Abschirmung
- Leuchtenkopf: inkl. Dach aus Aluminium, mit weißer Spezialbeschichtung an der Unterseite; Geräteträger aus Aluminiumguss; pulverbeschichtet
- Farbe: DB 703; andere RAL- oder DB-Farben ohne Mehrpreis auf Anfrage
- Abdeckung: Polycarbonat, klar, UV-stabilisiert
- Anschluss: komplett verdrahtet; mit Hilfe einer Steckkupplung unterhalb des Leuchtenkopfes
- Montage: für Mastzopf ø 60mm bzw. ø 76mm
- Zubehör: Kabel, Mast, Mastzubehör – separat zu bestellen
- Anwendungsbereiche: Anlieger- und Sammelstraßen, Parkplätze, Schulen, Hotels, Firmengelände, Gehwege, Plätze, Parks

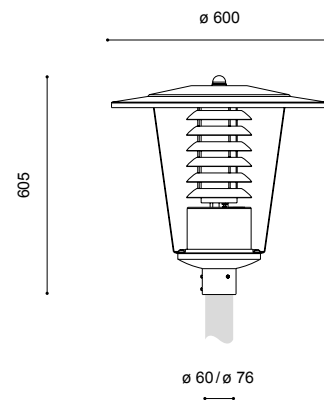


symmetrisch
Höhe: 4,50m; Fläche: 30m x 30m



asymmetrisch
Höhe: 4,50m; Fläche: 30m x 30m

Bestückung	kg	Bestellnummer
symmetrisch, für Mastzopf ø 60mm		
U LED 13W/2.000lm/3.000K	8,5	4.898.9024.05-24
U LED 18W/3.000lm/3.000K	8,5	4.898.9033.05-24
U LED 21W/4.000lm/3.000K	8,5	4.898.9044.05-241
U LED 12W/2.000lm/4.000K	8,5	4.898.9022.05-24
U LED 17W/3.000lm/4.000K	8,5	4.898.9433.05-24
U LED 19W/4.000lm/4.000K	8,5	4.898.9045.05-241
asymmetrisch		4.898.xxxx.0x-44(1)
asymmetrisch mit hausseitiger Abschirmung		4.898.xxxx.0x-34(1)
für Mastzopf ø 76mm		4.898.xxxx.07-x4(1)
Leistungsreduzierung ohne Steuerphase, Dimmlevel u. -zeiten nach Kundenvorgabe		4.898.xxxx.0xP-x4(1)
Leistungsreduzierung mit Steuerphase, Dimmlevel u. Logik nach Kundenvorgabe		4.898.xxxx.0x-x4(1)-SDU



Schutzklasse II gegen Mehrpreis (Buchstabe "S" am Ende der Bestellnummer ergänzen)

Technische Änderungen und Irrtümer vorbehalten. 06.2022

