

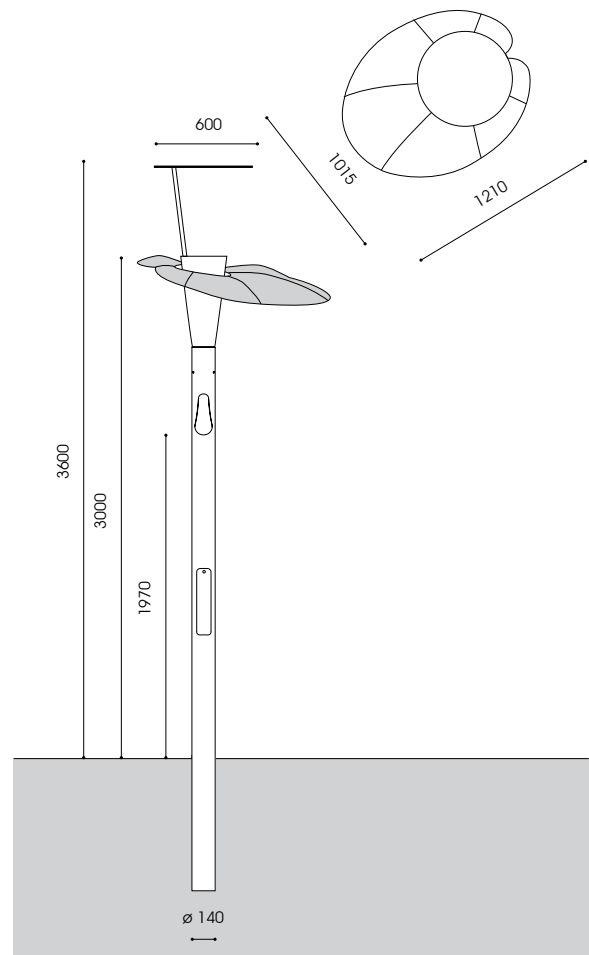
Lichtdesign

# FLORA L II/1 LED

CE | Ⓜ | □ | EN 60598-2-3 | IP 65 | 220V – 240V / 50Hz – 60Hz



Gesamthöhe:	3,60m
Beleuchtungsaufgabe:	niedriger Lichtbedarf
Leuchtmittel:	inkl. TAB-LL3 LED Modul; LLM LED Modul
Farbtemperatur:	3.000K warmweiß oder 4.000K neutralweiß
LED Betriebsgerät:	elektronischer Treiber bis 85.000 Stunden/ B10; Treiber mit Konstantlichtstromfunktion (CLO) über die gesamte Nutzlebensdauer
Lebensdauer der LED:	LLM LED: bis 100.000 Stunden; 50.000 Stunden/ L100/ B10; TAB-LL LED: bis 50.000 Stunden/ L70/ B10
Lichtsteuerung:	gegen Mehrpreis Dimmung
optisches System:	diffus
Lichtverteilung:	indirekt, symmetrisch
Leuchtenkopf:	Aluminiumguss, Edelstahl; Blütenblattkonstruktion aus Stahl, feuerverzinkt; pulverbeschichtet; mit einem robusten, temperatur- und witterungsbeständigem Markisenstoff bespannt in rot
Mast:	durchgängiger, zylindrischer Mast mit Leuchttropfen, aus feuerverzinktem Stahl; pulverbeschichtet
Farbe:	RAL 6017
Abdeckung:	flaches, klares Einscheiben-Sicherheitsglas; Tropfenform aus PMMA, opal, schlagzäh
Anschluss:	komplett verdrahtet, mit freien Leitungsenden bis zur Masttür
Montage:	Erdstück am Mast zum Einsetzen in das Erdreich
Zubehör:	Kabelübergangskasten – separat zu bestellen
Anwendungsbereiche:	aparte Leuchte als Gestaltungselement für Kindergärten, Parkanlagen, Boulevards, Schulen, Hotels, Altenheime, Firmengelände, besondere Plätze



Bestückung	kg	Bestellnummer
TAB-LL3 LED 23,5W/2.369lm/3.000K+		
LLM LED 9W/1.100lm/3.000K	130,0	6.112.9126.0212A-G30

Schutzklasse II gegen Mehrpreis (Buchstabe "S" am Ende der Bestellnummer ergänzen)

Technische Änderungen und Irrtümer vorbehalten. 05.2019