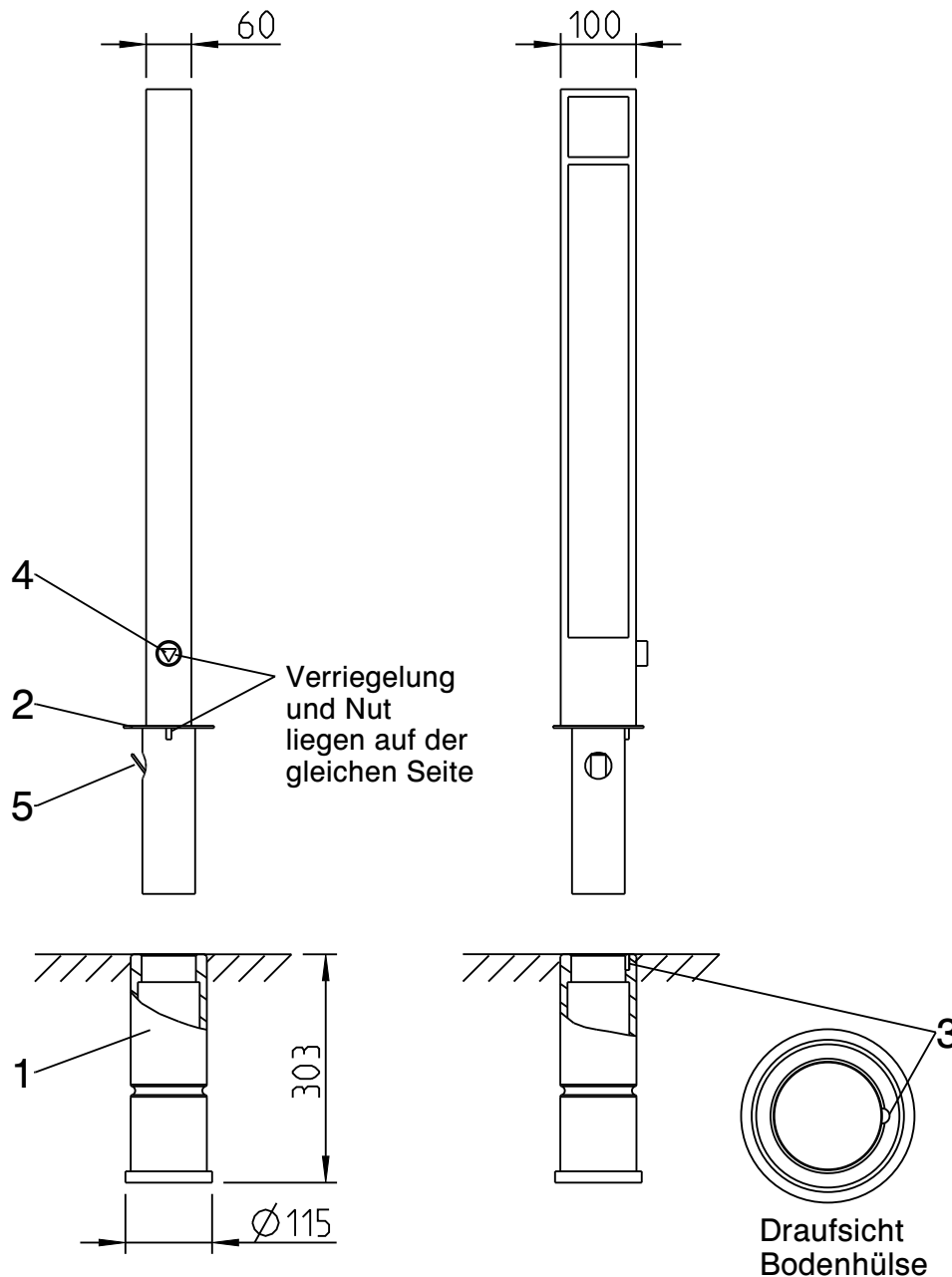


Absperrpoller FINNLEY AIII

Bitte darauf achten, die Bodenhülse mit $\text{\O}115$ nach unten in den Boden einlassen.



Hülse (1) in den Boden einlassen.

Absperrpoller bis zur Platte (2) in die Hülse (1) einsetzen und in die Nut (3) einrasten.

Beim herausnehmen Verriegelung (4) mit Dreikantschlüssel M10 lösen, dadurch wird die Feder (5) nach hinten gespannt und der Absperrpoller kann nach oben herausgezogen werden.