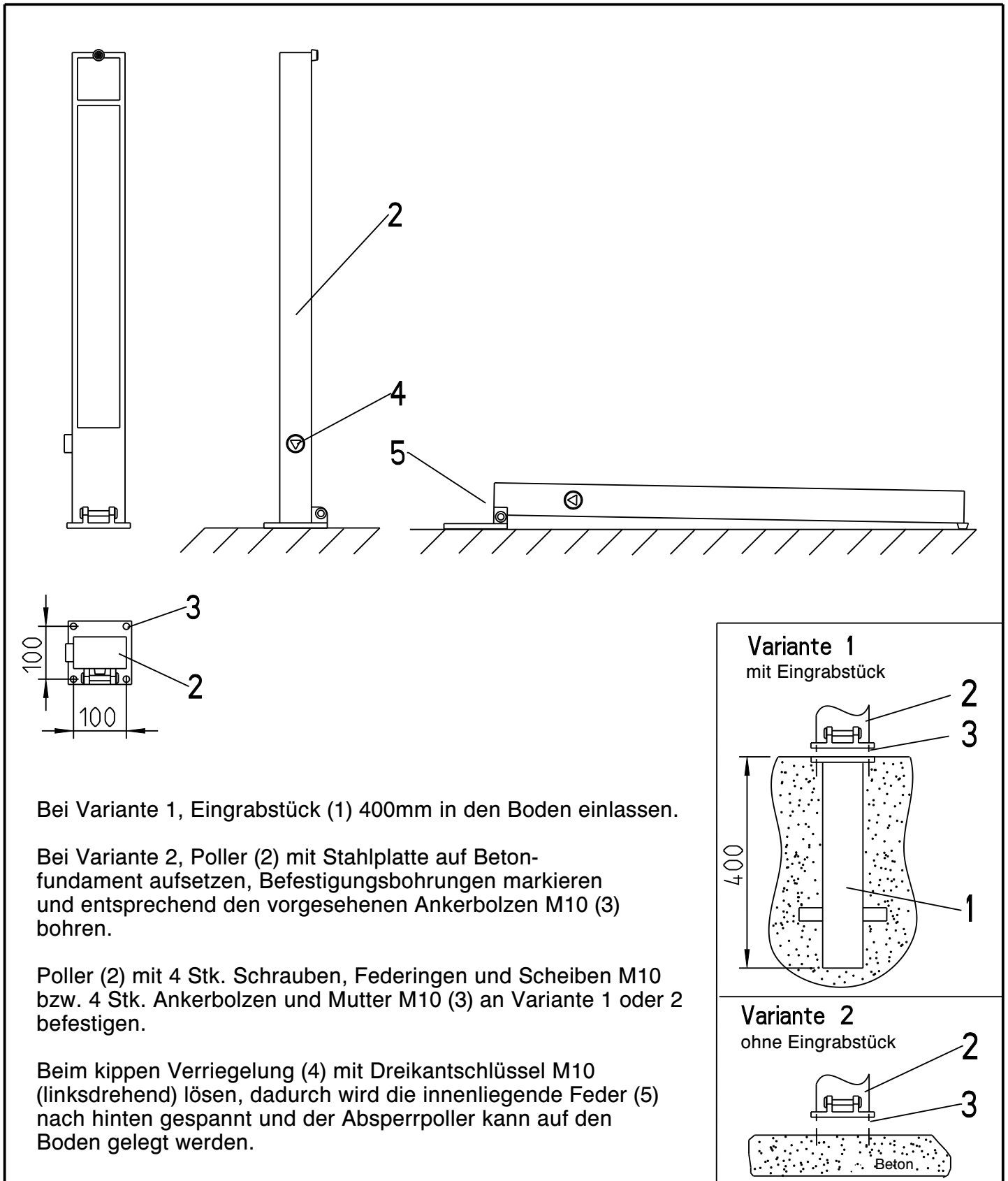


# Absperrpoller FINNLEY AIV (kipubar)



Bei Variante 1, Eingrabstück (1) 400mm in den Boden einlassen.

Bei Variante 2, Poller (2) mit Stahlplatte auf Betonfundament aufsetzen, Befestigungsbohrungen markieren und entsprechend den vorgesehenen Ankerbolzen M10 (3) bohren.

Poller (2) mit 4 Stk. Schrauben, Federingen und Scheiben M10 bzw. 4 Stk. Ankerbolzen und Mutter M10 (3) an Variante 1 oder 2 befestigen.

Beim kippen Verriegelung (4) mit Dreikantschlüssel M10 (linksdrehend) lösen, dadurch wird die innenliegende Feder (5) nach hinten gespannt und der Absperrpoller kann auf den Boden gelegt werden.