

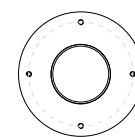
Eingrabstück G240/500



Einbauart:
Einbautiefe:
Körper:
Befestigung:

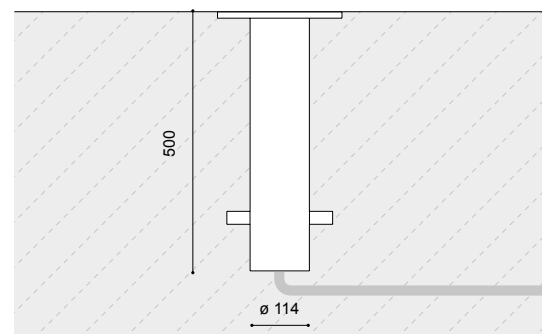
Kabeleinführung:
Verwendung:

Bodeneinbau
500mm
aus Stahl, feuerverzinkt; inkl. Verdrehenschutz
4 Gewinde auf Lochkreis \varnothing 200mm, inkl. 4
Schrauben M10x25
von unten
Befestigungssockel für Pollerleuchten, Beet-
leuchten, Versorgungspoller oder Absperrpoller



\varnothing 200

\varnothing 240



\varnothing 114

Produktname	kg	Bestellnummer
G240/500	7,1	9.900.0012.00

Technische Änderungen und Irrtümer vorbehalten. 02.2020

Die Dimension des Fundaments muss vor Ort entsprechend der Bodenverhältnisse entschieden werden.