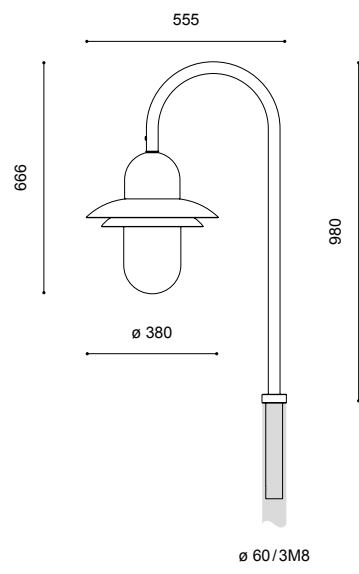


Mastaufsatzleuchte

GEORG II TAB LED



empf. Masthöhe:	2,50m – 3,00m
Beleuchtungsaufgabe:	niedriger Lichtbedarf
Leuchtmittel:	inkl. TAB LED Modul
Farbtemperatur:	3.000 warmweiß oder 4.000K neutralweiß
LED Betriebsgerät:	inkl. elektronische Treiber (nicht dimmbar, ohne CLO); die Leistung kann via DIP-Schalter kundenseitig am Treiber eingestellt werden (4 Stufen)
Lebensdauer der LED:	50.000 Stunden/L 70 für minimale Wartungskosten aufgrund exzellentem Wärmemanagements
optisches System:	diffus
Lichtverteilung:	symmetrisch
Leuchtenkopf:	inkl. Dach aus Aluminium, mit weißer Spezialbeschichtung an der Unterseite zur hohen Reflektion des Lichts; Mastaufnahme und Streben aus feuerverzinktem Stahl; pulverbeschichtet
Farbe:	RAL oder DB
Abdeckung:	Polyäthylen, opal, schlagfest
Anschluss:	Leuchtenkopf komplett verdrahtet; inkl. Kabel ca. 2,00m und Steckkupplung außerhalb des Leuchtenkopfes
Montage:	für Mastzopf \varnothing 60mm mit 3 Gewinden M8
Zubehör:	Mast, Mastzubehör – separat zu bestellen
Anwendungsbereiche:	Altstädte, Fußgängerzonen, Parkanlagen, Boulevards, Schulen, Hotels, Werksgelände, Anlieger- und Sammelstraßen, Plätze, Parkplätze, private Gärten



Bestückung	kg	Bestellnummer
TAB LED 23,5W/2.538lm/4.000K	7,0	9.870.9023.02-N40
TAB LED 23,5W/2.369lm/3.000K	7,0	9.870.9023.02-N30

Schutzklasse II gegen Mehrpreis (Buchstabe "S" am Ende der Bestellnummer ergänzen)

Technische Änderungen und Irrtümer vorbehalten. 06.2021