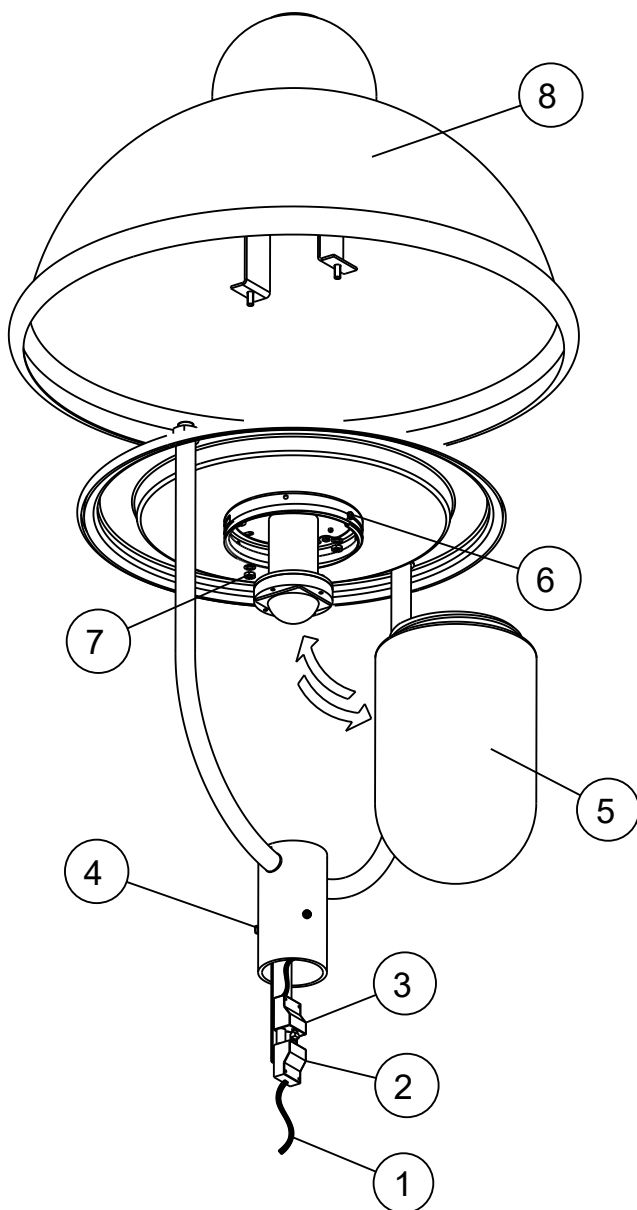


GEORG V - TAB-LED



Die Leuchte ist anschlussfertig verdrahtet.

Anschlussleitung (1) durch den Mast fädeln, an der Buchse (2) (der Leuchte beigelegt) anschließen und in den Stecker (3) einschieben.

Leuchtenkopf auf den Mast aufsetzen und mit Hilfe der 3 Gewindestifte M8 (4) ausrichten und verspannen.

Zum Auswechseln der elektrischen Bauteile ist die Abdeckung (5) mit Hilfe der Blechschraube (6) zu entsichern und linksdrehend abzunehmen.

Zum Auswechseln der elektrischen Bauteile sind die 2 Stk. Sechskantmutter M6 und Zahnscheiben (7) zu lösen, danach kann der komplette Reflektor (8) abgenommen werden.

Leuchte im rückwirkenden Montageablauf schließen.