

Hängeleuchte

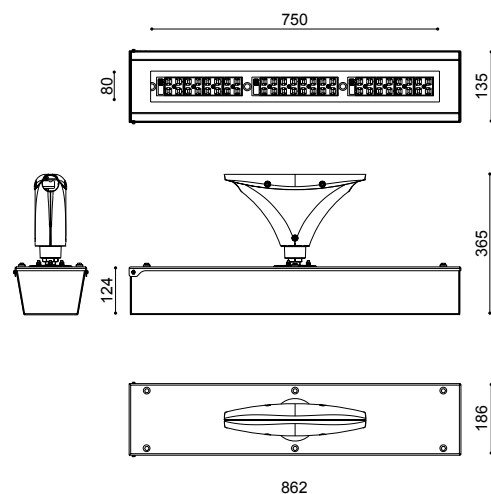


HL GÜNTHER V/1 DA LED



- empf. Montagehöhe:: 6,00m – 12,00m
- Beleuchtungsaufgabe: hoher Lichtbedarf
- Leuchtmittel: inkl. 3 leicht auswechselbare DA+ (2x8) LED Module
- Farbtemperatur: 4.000K neutralweiß oder 3.000K warmweiß
- Überspannungsschutz: 10kV
- LED Betriebsgerät: inkl. 4DIM-Treiber bis 100.000 Stunden; Treiber mit Konstantlichtstromfunktion (CLO) über die gesamte Nutzlebensdauer; AC/DC-fähig für den Betrieb an Zentralbatterieanlagen
- Lebensdauer der LED: bis 100.000 Stunden, 50.000 Stunden/ L100/ B10 für minimale Wartungskosten aufgrund exzellentem Wärmemanagements
- Lichtsteuerung: gegen Mehrpreis: Leistungsreduzierung, Dimmung bzw. CLEVER LIGHT
- optisches System: gerichtetes Licht (multi layer) durch auswechselbare, alterungsbeständige Linsenoptik
- Lichtverteilung: symmetrisch tiefbreitstrahlend (008)
- Leuchtenkopf: aus Edelstahl, pulverbeschichtet
- Farbe: DB 703; andere Farben auf Anfrage
- Abdeckung: PMMA RESIST, klar, flach, schlagzäh
- Anschluss: komplett verdrahtet bis Anschlussraum im Abhängeadapter Montage: inkl. Abhängeadapter zur montagefreundlichen Befestigung an Überspannungsseilen (ø 5 – 10mm) mit Möglichkeit zur horizontalen und vertikalen Ausrichtung der Leuchte
- Zubehör: Kabel – separat zu bestellen
- Anwendungsbereiche: Hauptstraßen, Anlieger- und Sammelstraßen, Werkstraßen, Tankstellen, Werkhallen, Warenhäuser, Lagerplätze, Häfen, Parkhäuser, Sporthallen

Bestückung	kg	Bestellnummer
DA+ (2x8) LED 34W/6.300lm/4.000K ⁽³⁾	14,0	9.024.8315.05008
DA+ (2x8) LED 40W/7.200lm/4.000K ⁽³⁾	14,0	9.024.8318.05008
DA+ (2x8) LED 52W/9.000lm/4.000K ⁽³⁾	14,0	9.024.8324.05008
DA+ (2x8) LED 67W/11.400lm/4.000K ⁽³⁾	14,0	9.024.8328.05008
DA+ (2x8) LED 35W/6.000lm/3.000K ⁽³⁾	14,0	9.024.8315.05008-3
DA+ (2x8) LED 41W/6.900lm/3.000K ⁽³⁾	14,0	9.024.8318.05008-3
DA+ (2x8) LED 53W/8.700lm/3.000K ⁽³⁾	14,0	9.024.8324.05008-3
DA+ (2x8) LED 70W/11.100lm/3.000K ⁽³⁾	14,0	9.024.8328.05008-3
Leistungsreduzierung ohne Steuerphase, Dimmlevel u. -zeiten nach Kundenvorgabe		9.024.xxxx.05008(-3)-93
Leistungsreduzierung mit Steuerphase, Dimmlevel u. Logik nach Kundenvorgabe		9.024.xxxx.05008(-3)-94
Zubehör: Lichtschott LS DA 1		2.914.8301.17



(3) 3 Module
Schutzklasse II gegen Mehrpreis (Buchstabe "S" am Ende der Bestellnummer ergänzen)

Technische Änderungen und Irrtümer vorbehalten. 07.2022