

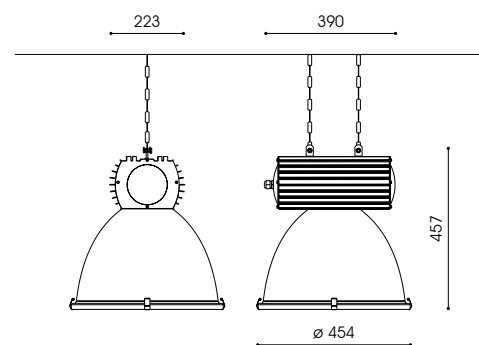
Hallenspiegelleuchte

CE | Ⓢ | EN 12464-1 | mit Schutzglas: IP 54 | ohne Schutzglas: IP 23  
220V – 240V / 50Hz – 60Hz

# RONJA HSL B LED PROFESSIONAL



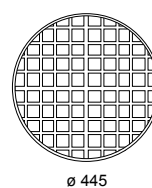
- empf. Montagehöhe: 5,00m – 8,00m
- Beleuchtungsaufgabe: mittlerer und hoher Lichtbedarf
- Leuchtmittel: inkl. 1 CLE-2 LED Modul
- Farbtemperatur: 4.000K neutralweiß bzw. 3.000K warmweiß
- Überspannungsschutz: 10 kV
- LED Betriebsgerät: inkl. programmierbarer Treiber mit DALI-Schnittstelle, geeignet für intelligente Lichtmanagementsysteme; AC/ DC fähig (100-240V AC / 100-250V DC)
- Lebensdauer der LED: 60.000 Stunden/L70/B10
- Lichtsteuerung: gegen Mehrpreis: Leistungsreduzierung bzw. Dimmung
- Umgebungstemperatur: max. 40° C
- optisches System: Reflektor aus Reinstaluminium, gegläntzt und eloxiert
- Lichtverteilung: symmetrisch breitstrahlend
- Leuchtenkopf: Gehäuse aus eloxiertem, strangepresstem Aluminiumprofil
- Abdeckung: Schutzglas aus flachem, klarem Einscheiben-Sicherheitsglas, mit Edelstahl Clips und Silikonichtung, abklappbar, mit Sicherheitshaken gegen Herunterfallen gesichert
- Anschluss: Leuchtenkopf komplett verdrahtet; mit Hilfe einer Klemme im Inneren des Leuchtenkopfes
- Montage: Zweipunktaufhängung, in Längsrichtung, einzeln verstellbar, inkl. Haken, exkl. Kette
- Zubehör: Befestigungsmaterial, z.B. Kette, Traverse, Schutzgitter, Durchverdrahtung – separat zu bestellen
- Anwendungsbereiche: Industrie- und Sporthallen, Schulen, Tankstellen, Warenhäuser, Lager, Parkhäuser, Veranstaltungsorte



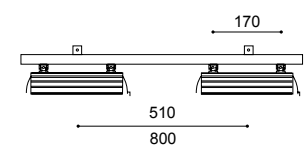
Bestückung	kg	Bestellnummer
CLE-2 LED 133W/25.200lm/4.000K	9,0	9.407.9920.292-93
CLE-2 LED 133W/24.200lm/3.000K	9,0	9.407.9920.292-3-93

- Zubehör:**
- Traverse - für 2-fachanordnung von HSL, aus feuerverzinktem Stahl
  - T** 3,2 9.907.0010.00
  - Schutzgitter - aus verzinktem Stahldraht
  - SG** 0,5 9.904.0009.00

**Zubehör:**



Schutzgitter SG



Traverse T

Technische Änderungen und Irrtümer vorbehalten. 06.2024