

Anbauleuchte für Wand- und Deckenmontage

WL-D HARTMUT X/1, X/2, X/3 LED



Öffnen der Leuchte:

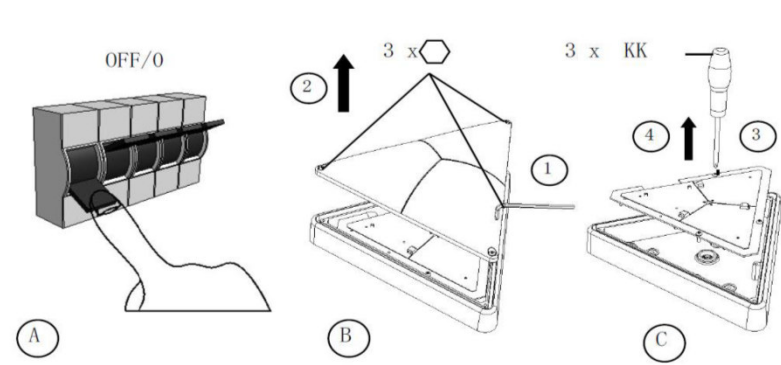


Bild: A
Stromzufuhr unterbrechen!!!

Bild: B
3 Stk. Schrauben (1) lösen und Abdeckung (2) abnehmen.

Bild: C
3 Stk. Schrauben (3) lösen und Montageeinheit (4) abnehmen.

Anschließen der Leuchte:

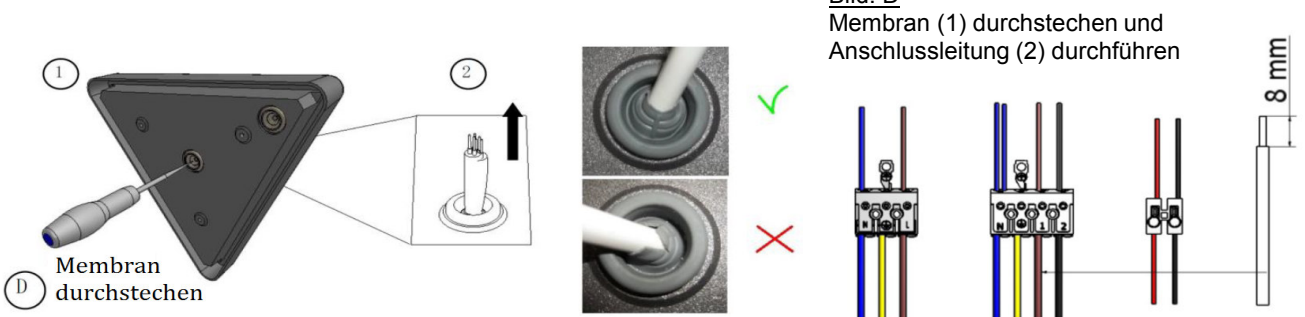


Bild: D
Membran (1) durchstechen und Anschlussleitung (2) durchführen

Befestigung der Leuchte:

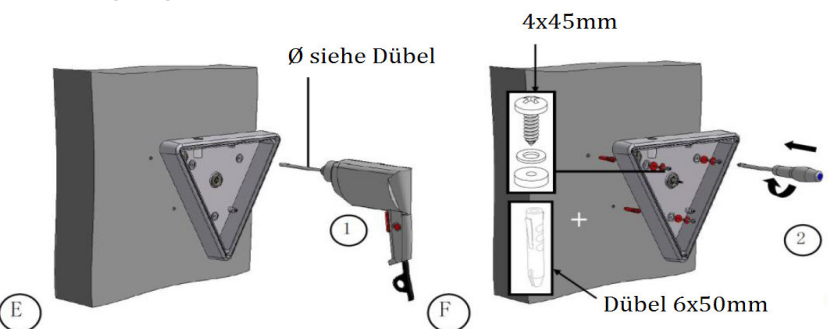
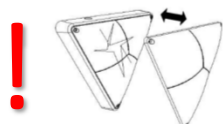


Bild: E+F
Leuchte entsprechend Anschraubmaße an der Wand / Decke befestigen.

Im rückwirkendem Montageablauf die Leuchte wieder schließen.



Gesplitterte oder zerbrochene Teile müssen sofort ersetzt werden.