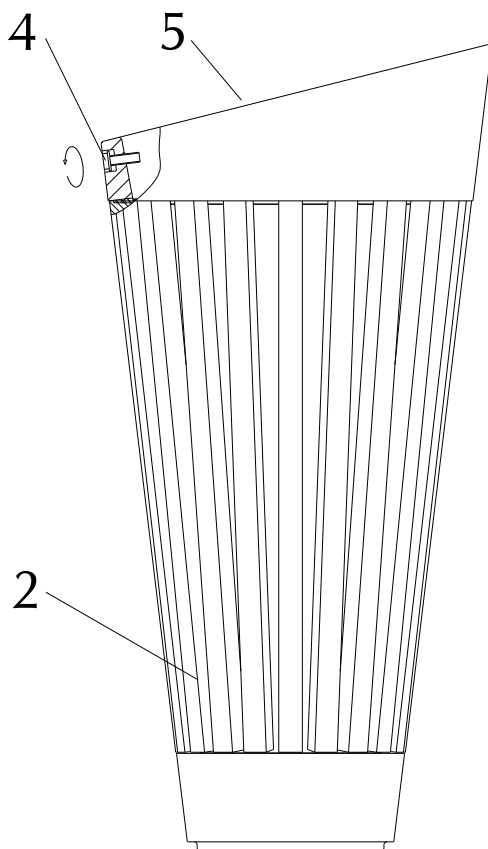


Abfallbehälter KORA K XI H



Bei Variante 1
Eingrabstück (1) in den Boden einlassen.
Bei Variante 2
Papierkorb (2) mit Stahlplatte auf
Betonfundament aufsetzen, Befestigungs-
bohrungen (3) markieren und entsprechend
den vorgesehenen Ankerschrauben M 12
bohren.

Papierkorb (2) mit 4 Stk. Schrauben M12
bzw. 4 Stk. Ankerschrauben M12 befestigen.

Zum Entleeren des Papierkorbes
Verriegelung (4) mit Dreikantschlüssel M10
etwas herausdrehen und Innenbehälter (5)
entnehmen.

