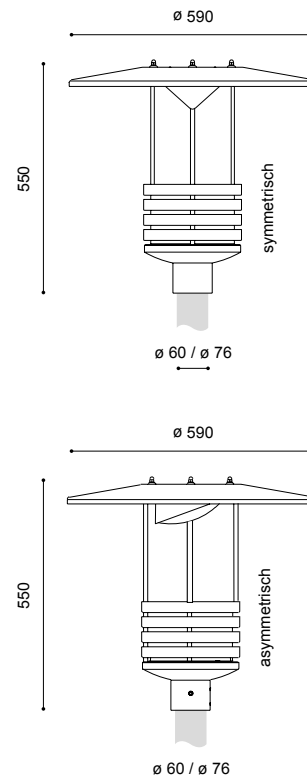


Mastaufsatzleuchte LEO II LSL LED



- empf. Masthöhe: 4,50m – 6,00m
- Beleuchtungsaufgabe: niedriger und mittlerer Lichtbedarf
- Leuchtmittel: inkl. 1 LSL LED Modul
- Farbtemperatur: 3.000K warmweiß bzw. 4.000K neutralweiß
- Überspannungsschutz: 10kV
- LED Betriebsgerät: inkl. 4DIM-Treiber bis 100.000 Stunden; mit Konstantlichtstromfunktion (CLO) über die gesamte Nutzlebensdauer; AC/DC-fähig für den Betrieb an Zentralbatterieanlagen
- Lebensdauer der LED: 50.000 Stunden/ L100/ B10 für minimale Wartungskosten aufgrund exzellentem Wärmemanagements
- Lichtsteuerung: gegen Mehrpreis: Leistungsreduzierung bzw. Dimmung
- optisches System: gerichtetes Licht durch Reflektortechnologie in Verbindung mit Rückstrahlung durch integriertem Kopfspiegel aus Aluminium
- Lichtverteilung: indirekt, symmetrisch bzw. asymmetrisch
- Leuchtenkopf: mit Dach, mit weißer Spezialbeschichtung an der Unterseite aus Plexiglas RESIST; Geräteträger aus korrosionsbeständigem Aluminiumguss; inkl. 4 Zierringe aus Edelstahl; pulverbeschichte DB 703; andere RAL- oder DB-Farben ohne Mehrpreis auf Anfrage
- Farbe: PMMA RESIST, klar, schlagzäh
- Abdeckung: komplett verdrahtet; mit Hilfe einer Steckkupplung
- Anschluss: für Mastzopf \varnothing 60mm oder \varnothing 76mm
- Montage: Kabel, Kabelübergangskasten, Mast, Mastzubehör – separat zu bestellen
- Zubehör: Anlieger- und Sammelstraßen, Parkplätze, Schulen, Hotels, Firmengelände, Gehwege, Plätze, Parks



Bestückung	kg	Bestellnummer
für Mastzopf \varnothing 76mm		
symmetrische Lichtverteilung		
LSL LED 33W/5.100lm/3.000K	8,8	4.891.9098.721-3LK
LSL LED 33W/5.460lm/4.000K	8,8	4.891.9098.721LK
asymmetrisch Lichtverteilung		
LSL LED 33W/5.100lm/3.000K	8,8	4.891.9098.722-3LK
LSL LED 33W/5.460lm/4.000K	8,8	4.891.9098.722LK
für Mastzopf \varnothing 60mm		
		4.891.xxxx.62x(-3)LK
Leistungsreduzierung ohne Steuerphase, Dimmlevel u. -zeiten nach Kundenvorgabe		
		4.891.xxxx.x2x(-3)-93LK
Leistungsreduzierung mit Steuerphase, Dimmlevel u. Logik nach Kundenvorgabe		
		4.891.xxxx.x2x(-3)-94LK

Schutzklasse II – gegen Mehrpreis (Buchstabe "S" am Ende der Bestellnummer ergänzen)

Technische Änderungen und Irrtümer vorbehalten. 02.2022