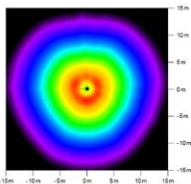


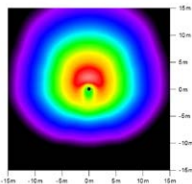
# Mastaufsatzleuchte LOUIS I/R U LED



- empf. Masthöhe: 3,00m – 5,00m
- Beleuchtungsaufgabe: niedriger und mittlerer Lichtbedarf
- Leuchtmittel: inkl. 1 blendfreies U LED Modul
- Einschaltstrom: nur 0,03A
- Überspannungsschutz: 2x 20kV
- Farbtemperatur: 3.000K warmweiß bzw. 4.000K neutralweiß
- Betriebsgerät: inkl. Treiber bis 100.000 Stunden; hocheffizient mit einem Wirkungsgrad von 94 %, mit Smartstartfunktion und Konstantlichtstromfunktion (CLO) über die gesamte Nutzlebensdauer
- Lebensdauer der LED: 65.000 Stunden/ L100/ B10; 100.000 Stunden/ L90 /B10 für minimale Wartungskosten aufgrund exzellentem Wärmemanagements
- Lebensdauer der LED: 60.000Stunden L100/B0,25 mit CLO; 110.000Stunden L80/B0,5 ohne CLO
- Lichtsteuerung: gegen Mehrpreis: Leistungsreduzierung, Dimmun, CLEVER LIGHT oder nachträgliche externe Änderung der Dimmeinstellungen
- optisches System: Lamellenreflektor für gerichtetes Licht und weite Lichtpunktabstände, mit zusätzlichem innenliegenden satinieren Blendschutz
- Lichtverteilung: symmetrisch, asymmetrisch bzw. asymmetrisch mit hausesitiger Abschirmung
- Leuchtenkopf: inkl. Oberlicht, mit Dach aus Aluminium, mit weißer Spezialbeschichtung an der Unterseite; Geräteträger aus korrosionsbeständigem Aluminiumguss; pulverbeschichtet
- Farbe: DB 703; andere RAL- oder DB-Farben ohne Mehrpreis auf Anfrage
- Abdeckung: PMMA RESIST, klar, schlagzäh
- Anschluss: komplett verdrahtet; mit Hilfe einer Steckkupplung unterhalb des Leuchtenkopfes
- Montage: für Mastzopf ø 60mm bzw. ø 76mm
- Zubehör: Kabel, Mast, Mastzubehör – separat zu bestellen
- Anwendungsbereiche: Anlieger- und Sammelstraßen, für Schulen, Altenheime, Hotels, Firmengelände, Parkanlagen, Plätze, Parkplätze, Shoppingcenter, Fußgängerzonen

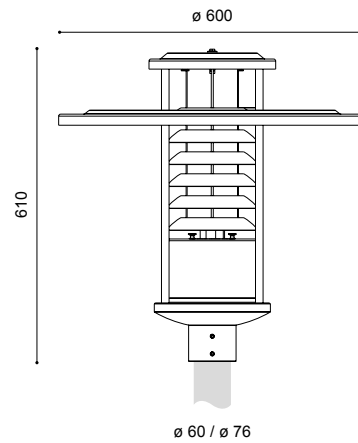


**symmetrisch**  
Höhe: 4,50m; Fläche: 30m x 30m



**asymmetrisch**  
Höhe: 4,50m; Fläche: 30m x 30m

Bestückung	kg	Bestellnummer
<b>symmetrisch, für Mastzopf ø 76mm</b>		
U LED 11W/2.000lm/3.000K	10,8	4.615.9024.07-24
U LED 15W/3.000lm/3.000K	10,8	4.615.9033.07-24
U LED 21W/4.000lm/3.000K	10,8	4.615.9044.07-241
U LED 12W/2.000lm/4.000K	10,8	4.615.9022.07-24
U LED 17W/3.000lm/4.000K	10,8	4.615.9433.07-24
U LED 19W/4.000lm/4.000K	10,8	4.615.9045.07-241
<b>asymmetrisch</b>		
<b>asymmetrisch mit hausesitiger Abschirmung</b>		
<b>für Mastzopf ø 60mm</b>		
		4.615.xxxx.0x-44(1)
		4.615.xxxx.0x-34(1)
		4.615.xxxx.05-x4(1)
Leistungsreduzierung ohne Steuerphase, Dimmlevel u. -zeiten nach Kundenvorgabe		4.615.xxxx.0xP-x4(1)
Leistungsreduzierung mit Steuerphase, Dimmlevel u. Logik nach Kundenvorgabe		4.615.xxxx.0x-x4(1)-SDU



Schutzklasse II gegen Mehrpreis (Buchstabe "S" am Ende der Bestellnummer ergänzen)

Technische Änderungen und Irrtümer vorbehalten. 09.2023

