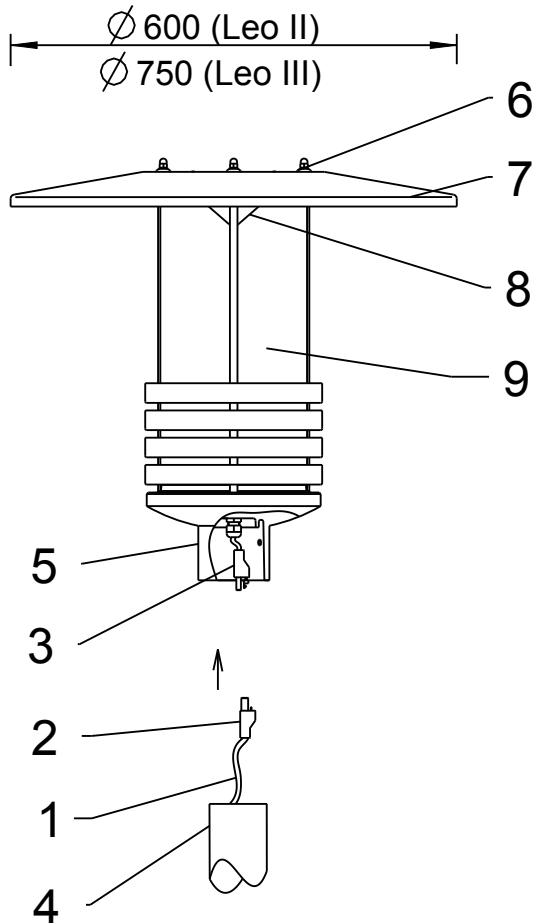
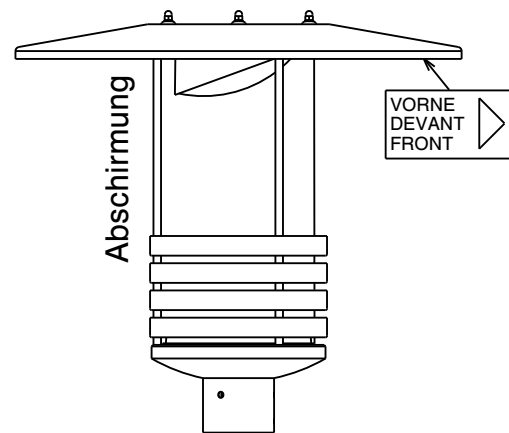


LEO II und III LSL LED

Symmetrische Lichtverteilung:



Asymmetrische Lichtverteilung:



Die Leuchte ist anschlussfertig verdrahtet.

Anschlussleitung (1) an der Buchse (2) (der Leuchte beigelegt) anschließen und in den Stecker (3) einschieben.

Kompletten Leuchtenkopf auf den Mast (4) aufsetzen und mit 4 Stk. Gewindestifte M8x10 bei Zopf $\varnothing 76$ und mit 3 Stk. Gewindestifte M8x10 bei Zopf $\varnothing 60$ (5) ausrichten und verspannen.

Um ggf. an die elektrischen Bauteile zu gelangen: 3 Stk. Hutmuttern und Dichtungsscheiben M6 (6) lösen und Reflektor (7) abnehmen.

Deckel mit befestigtem Sonderspiegel (8) abnehmen.

Befestigungsring und Zylinder (9) nach oben abnehmen.

Die Schnellbefestiger (10) nach oben ziehen und die Haube (11) entfernen.

Leuchte im rückwirkenden Montageablauf schließen.

Achtung für Leuchten mit asymmetrischer Ausleuchtung :

Bitte das Hinweisschild "VORNE" am Leuchtdach zur Ausrichtung Straßenseite beachten.