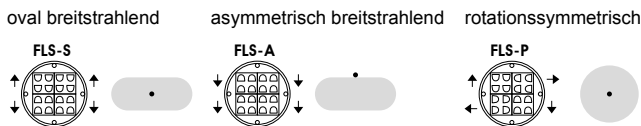


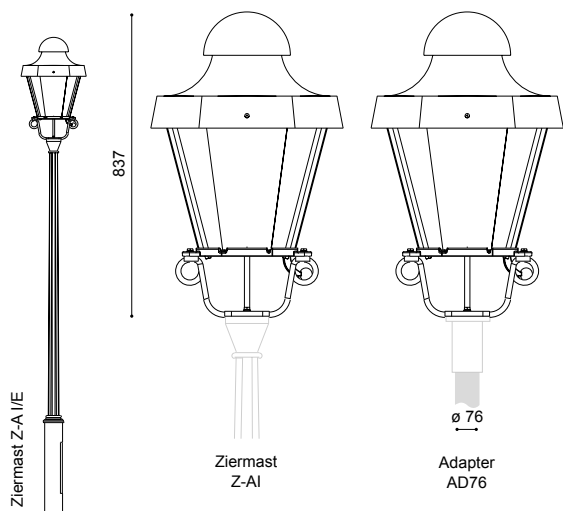
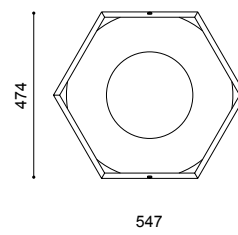
Mastaufsatzleuchte MARIE /1 FLS LED



- Masthöhe:** 3,00m – 5,00m
- Beleuchtungsaufgabe:** niedriger, mittlerer und hoher Lichtbedarf
- Leuchtmittel:** inkl. 1 leicht auswechselbares FLS LED Modul
- Farbtemperatur:** 3.000K warmweiß bzw. 4.000K neutralweiß
- LED Betriebsgerät:** elektronischer Treiber bis 85.000 Stunden/ B10; Treiber mit Konstantlichtstromfunktion (CLO) über die gesamte Nutzlebensdauer
- Lebensdauer der LED:** bis 50.000 Stunden/ L100/ B10 für minimale Wartungskosten aufgrund exzellentem Wärmemanagements
- Lichtsteuerung:** gegen Mehrpreis: Dimmung bzw. Leistungsreduzierung
- optisches System:** gerichtetes Licht (multi layer) durch computeroptimierte und alterungsresistente Linsentechnologie
- Lichtverteilung:** je nach verwendetem Modul: FLS-A asymmetrisch breitstrahlend, FLS-P rotationssymmetrisch, FLS-S oval breitstrahlend
- Leuchtenkopf:** in 6-eck-Form, mit gerundetem Dach aus Kupfer mit künstlicher grüner Patina, Gestell und Mastaufsatz aus Aluminiumguss
- Farbe:** RAL oder DB
- Abdeckung:** Glas, klar oder satiniert
- Anschluss:** inkl. Anschlussleitung 3,00m; einfache Montage für Ziermast zum Aufschrauben oder mittels zusätzlich zu bestellenden Adapter AD76 für Mastzopf ø 76mm; Lieferung in einem Stück
- Montage:** Ziermast, Standardmast, Adapter AD76 für Mastzopf ø 76mm aus Aluminiumguss, pulverbeschichtet bzw. Wandausleger – separat zu bestellen
- Zubehör:** Ziermast, Standardmast, Adapter AD76 für Mastzopf ø 76mm aus Aluminiumguss, pulverbeschichtet bzw. Wandausleger – separat zu bestellen
- Anwendungsbereiche:** Parkanlagen, Boulevards, Schulen, Hotels, Firmengelände, Anlieger- und Sammelstraßen, Plätze



Bestückung	kg	Bestellnummer
satinierte Abdeckung		
FLS-S LED 22W/2.960lm/3.000K	14,5	5.712.9071.00LK1
FLS-A LED 22W/2.960lm/3.000K	14,5	5.712.9073.00LK1
FLS-P LED 22W/2.960lm/3.000K	14,5	5.712.9075.00LK1
FLS-S LED 22W/3.270lm/4.000K	14,5	5.712.9072.00LK1
FLS-A LED 22W/3.270lm/4.000K	14,5	5.712.9074.00LK1
FLS-P LED 22W/3.270lm/4.000K	14,5	5.712.9076.00LK1
klare Abdeckung		5.712.xxxx.01LK1
opale Abdeckung		5.712.xxxx.02LK1
Zubehör:		
Ziermast Z-A I/E	62,9	9.955.3112.701EML
Adapter AD76 für Mastzopf ø 76mm	0,9	9.950.0999.12
Leistungsreduzierung ohne Steuerphase, Dimmlevel u. -zeiten nach Kundenvorgabe		5.712.xxxx.0x-93
Leistungsreduzierung mit Steuerphase, Dimmlevel u. Logik nach Kundenvorgabe		5.712.xxxx.0x-94



Schutzklasse II gegen Mehrpreis (Buchstabe "S" am Ende der Bestellnummer ergänzen)

Technische Änderungen und Irrtümer vorbehalten. 02.2022