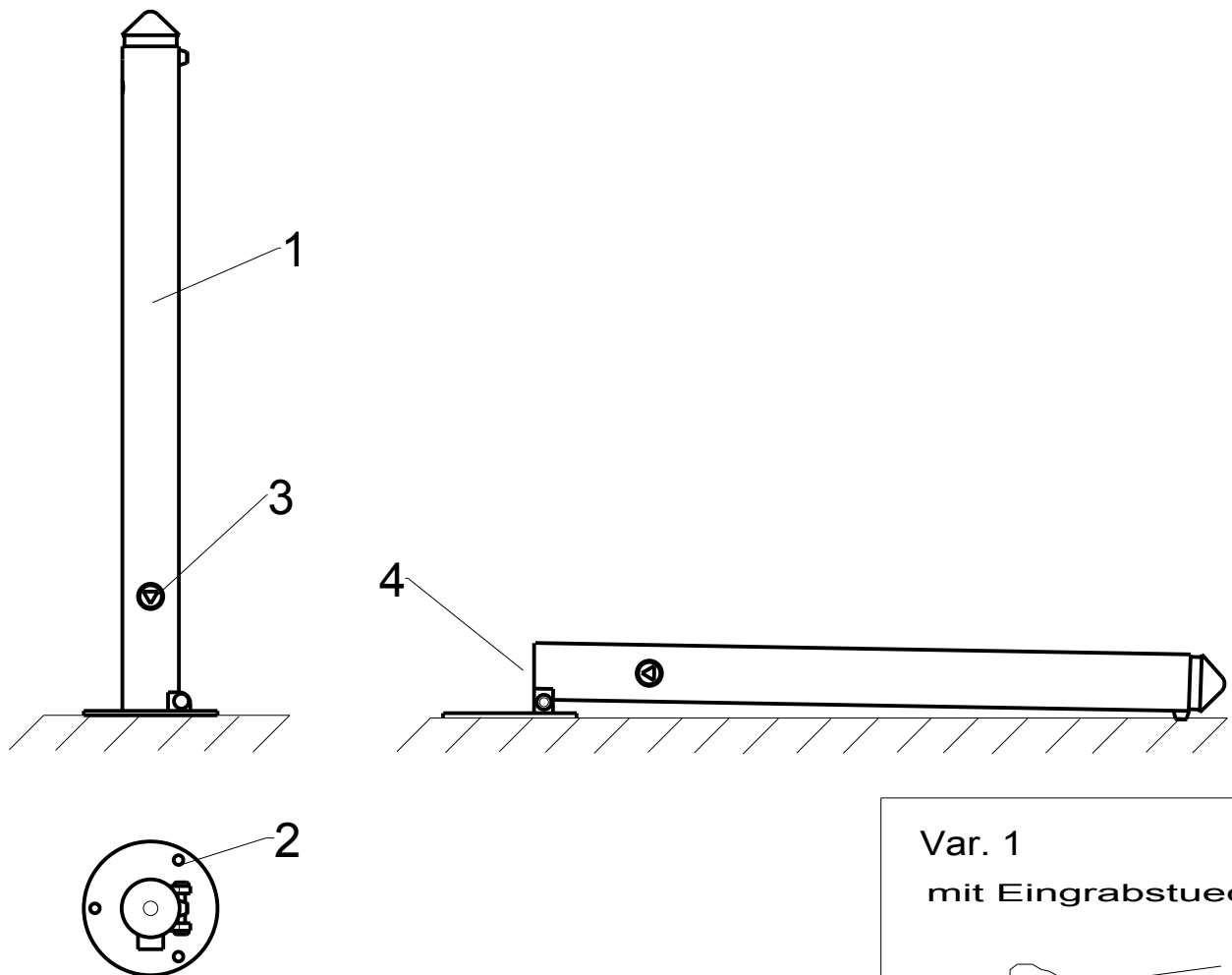


## Absperrpoller MARCEL A IV, kipubar



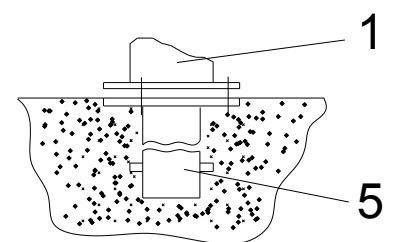
Bei Variante 1, Eingrabstück (5) in den Boden einlassen.

Bei Variante 2 Poller (1) mit Stahlplatte auf Betonfundament aufsetzen, Befestigungsbohrungen markieren und entsprechend den vorgesehenen Ankerschrauben M10 (2) bohren.

Poller (1) mit 3 Stk. Schrauben M10 bzw. 3 Stk. Ankerschrauben M10 (2) an Variante 1 oder 2 befestigen.

Beim kippen Verriegelung (3) mit Dreikantschlüssel M10 (linksdrehend) lösen, dadurch wird die innenliegende Feder (4) nach hinten gespannt und der Absperrpoller kann auf den Boden gelegt werden.

Var. 1  
mit Eingrabstueck



Var. 2  
ohne Eingrabstueck

