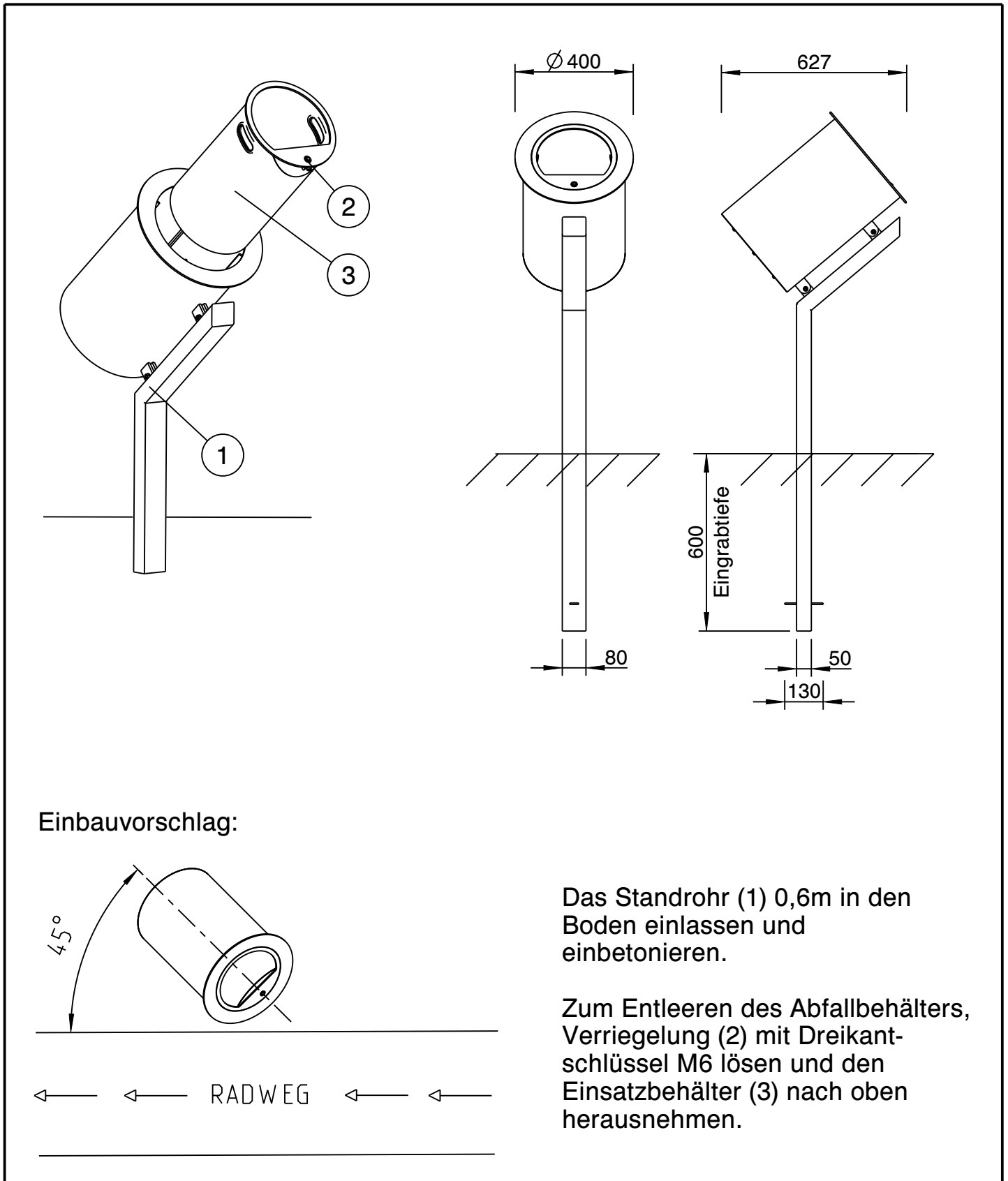


Abfallbehälter MARTIN K III/S



Das Standrohr (1) 0,6m in den Boden einlassen und einbetonieren.

Zum Entleeren des Abfallbehälters, Verriegelung (2) mit Dreikantenschlüssel M6 lösen und den Einsatzbehälter (3) nach oben herausnehmen.