

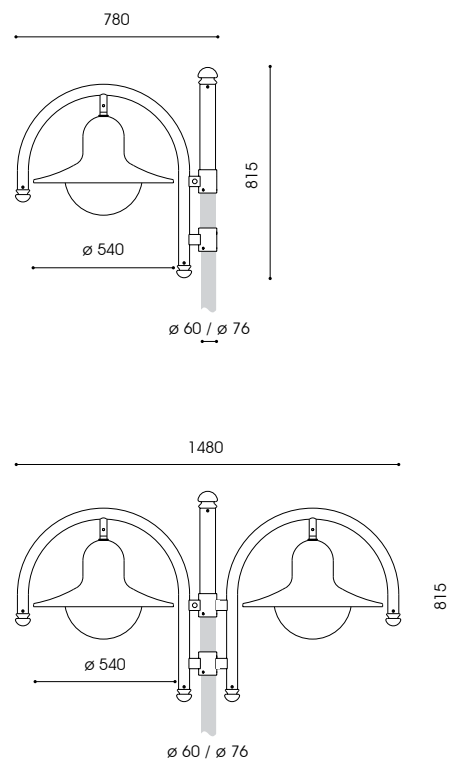
Mastaufsatzleuchte NORA VIII LLM DA LED

CE | Ⓢ | Ⓜ | EN 60598-2-3 | IP 65 | 220V – 240V / 50Hz – 60Hz



- empf. Masthöhe: 3,00m – 5,00m
- Beleuchtungsaufgabe: niedriger und mittlerer Lichtbedarf
- Leuchtmittel: inkl. 1 blendfreies, leicht auswechselbares LLM DA LED Modul
- Farbtemperatur: 3.000K warmweiß oder 4.000K neutralweiß
- LED Betriebsgerät: elektronischer Treiber bis 100.000 Stunden; Treiber mit Konstantlichtstromfunktion (CLO) über die gesamte Nutzlebensdauer
- Lebensdauer der LED: bis 100.000 Stunden, 50.000 Stunden/ L100/ B10 für minimale Wartungskosten aufgrund exzellentem Wärmemanagements
- Lichtsteuerung: gegen Mehrpreis: Dimmung bzw. Leistungsreduzierung
- optisches System: computeroptimierter Reflektor aus geglänztem und eloxiertem Reinstaluminium für horizontales LLM-DA LED Modul
- Lichtverteilung: breitstrahlend
- Leuchtenkopf: aus Aluminium, mit weißer Spezialbeschichtung an der Unterseite; pulverbeschichtet
- Ausleger: inkl. dekorativem 1- oder 2-armigem Rundbogenausleger; aus Edelstahl, pulverbeschichtet
- Abdeckung: Polycarbonat, klar bzw. gepulvert, schlagfest, UV-stabilisiert
- Farbe: RAL oder DB
- Anschluss: Leuchtenkopf komplett verdrahtet, inkl. Kabel, ca. 2,00m; mit Hilfe einer Steckkupplung unterhalb des Auslegers
- Montage: 1- bzw. 2-armig: für Mastzopf \varnothing 60mm bzw. \varnothing 76mm; zylindrischer Mast zum Durchstecken erforderlich
- Zubehör: Mast, Kabel, Mastzubehör – separat zu bestellen
- Anwendungsbereiche: Parkanlagen, Boulevards, Schulen, Hotels, Werksgelände, Anlieger- und Sammelstraßen, Gehwege, Plätze, Parkplätze

Bestückung	kg	Bestellnummer
1-armig, klare /geperlte Abdeckung		
LLM DA LED 9W/1.100lm/3.000K	12,5	9.778.9017.05.2 / .06-2
LLM DA LED 8W/1.100lm/4.000K	12,5	9.778.9015.05.2 / .06-2
LLM DA LED 16W/1.800lm/3.000K	12,5	9.778.9008.05-2 / .06-2
LLM DA LED 15W/1.800lm/4.000K	12,5	9.778.9005.05-2 / .06-2
2-armig, klare / geperlte Abdeckung für Mastzopf \varnothing 76mm		x.xxx.xxxx.25-2 / .26-2 x.xxx.xxxx.x7-2 / .x8-2
Leistungsreduzierung ohne Steuerphase, individuelle Programmierung		x.xxx.xxxx.xx-93
Leistungsreduzierung mit Steuerphase, Dimmlevel u. Logik nach Kundenvorgabe		x.xxx.xxxx.xx-94



(2) 2 Module
Schutzklasse II gegen Mehrpreis (Buchstabe "S" am Ende der Bestellnummer ergänzen)

Technische Änderungen und Irrtümer vorbehalten. 06.2019