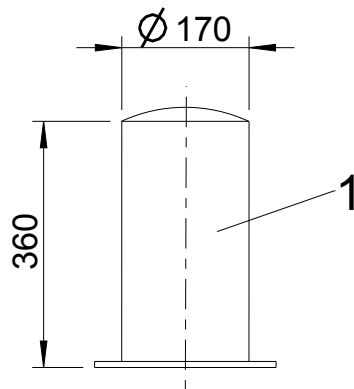


Mini-Absperrpoller PETRA A V-2



Bei Variante 1 Eingrabstück (2) in den Boden einlassen.

Bei Variante 2 Poller (1) mit Stahlplatte auf Betonfundament aufsetzen, Befestigungsbohrungen markieren und entsprechend den vorgesehenen Ankerschrauben M10 bohren.

Poller (1) mit 4 Stk. Schrauben M10 (3) bzw. 4 Stk. Ankerschrauben M10 (10) befestigen.

