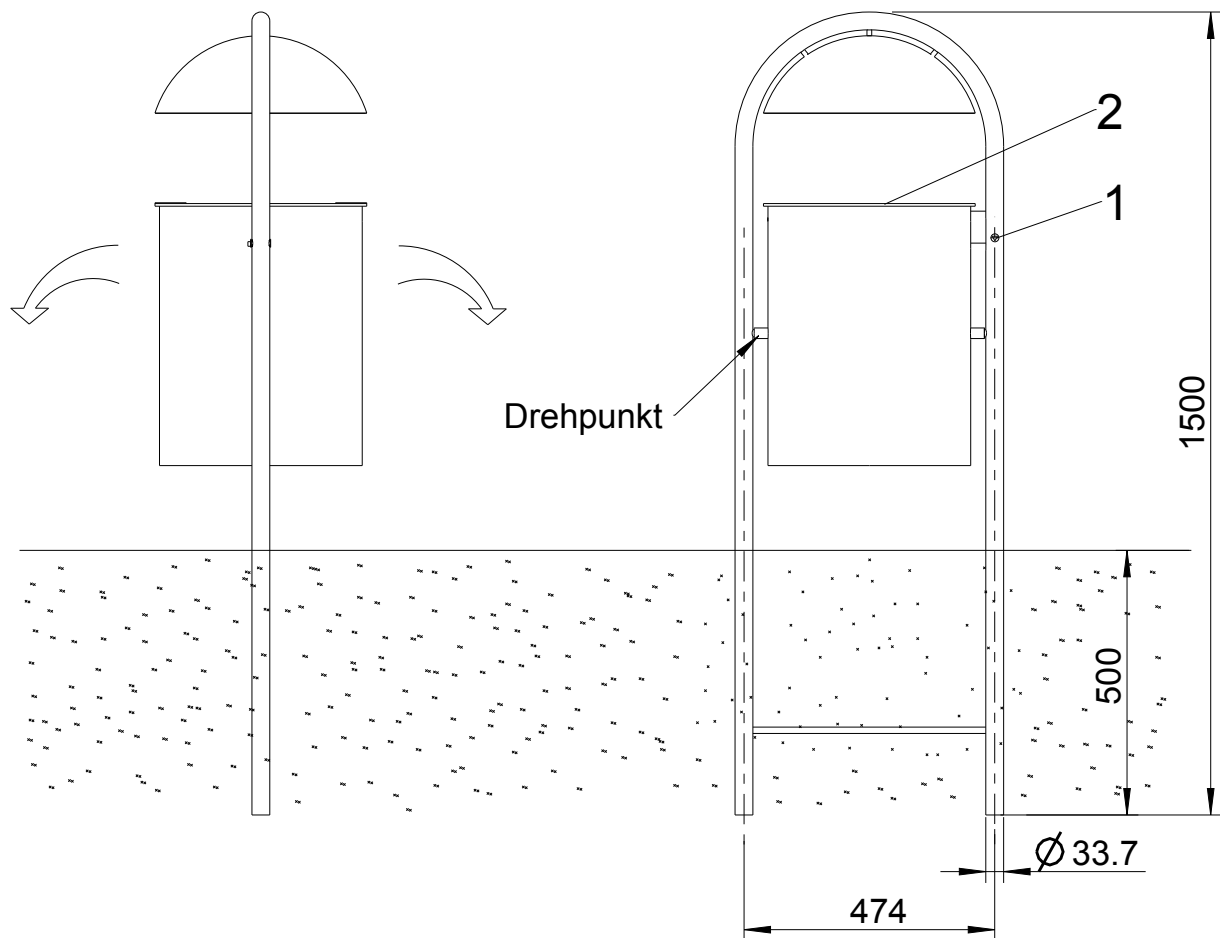


Abfallbehälter PETRA K III, ohne Holz



Abfallbehälter 0.5m in den Boden einlassen und einbetonieren.

Zum entleeren des Abfallbehälters Verriegelung (1) mit Dreikantschlüssel M6 lösen, Abfallbehälter festhalten und nach vorn abkippen.
Den Einsatzbehälter (2) herausnehmen.