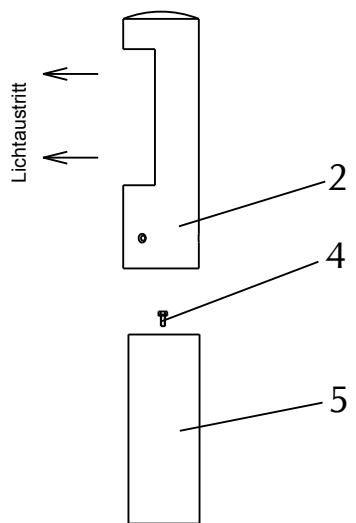


Pollerleuchte PETRA PA I/350 LED, Höhe: 350mm, Fassung E 27



Durch Lösen der 3 Senkschrauben (1) Leuchtenkörper (2) vom Standrohr (3) nach oben abziehen.

1 Stk. Schraube (4) lösen und Abdeckung (5) nach oben abziehen.

1 Stk. Schraube und Zahnscheibe (6) lösen und Elektroblick (7) nach oben herausnehmen.

Bei Var. 1 Eingrabstück (8) in den Boden einlassen. Dabei ist zu beachten, dass eine Bohrung (13) des Eingrabstücks entgegengesetzt des Lichtaustritts platziert wird. Somit ist eine einheitliche Leuchteneinrichtung gegeben.

Bei Var. 2 Standrohr (3) mit Stahlplatte auf Betonfundament aufsetzen, Befestigungsbohrungen markieren und entsprechend den vorgesehenen Ankerschrauben M10 bohren.

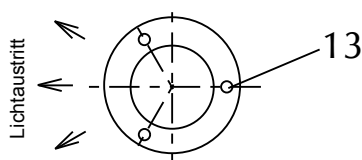
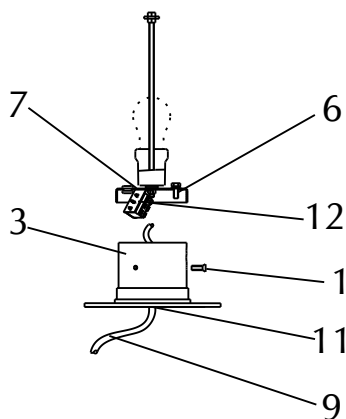
Anschlussleitung (9) durch die Membrantülle (11) ziehen und an der Klemme (12) anschließen und entlasten.

Standrohr (3) mit 3 Stk. Schrauben M10 (10) bzw. 3 Stk. Ankerschrauben M10 (10) befestigen.

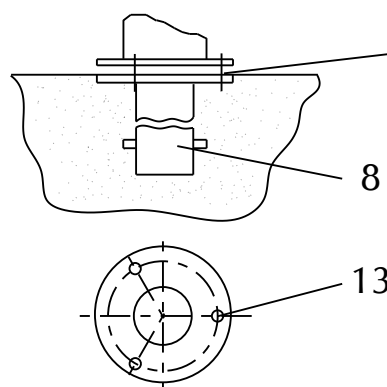
Elektroblick (7) wieder einsetzen und mit Schrauben und Zahnscheibe (6) befestigen.

Leuchtmittel entsprechend Leistungsschild einsetzen.

Leuchtenkörper im rückwirkendem Montageablauf schließen.



Var. 1 mit Eingrabstück



Var. 2 ohne Eingrabstück

