

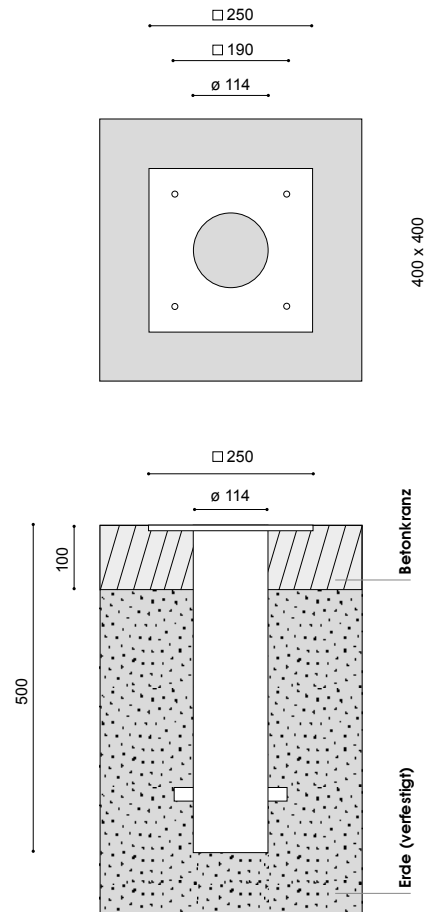
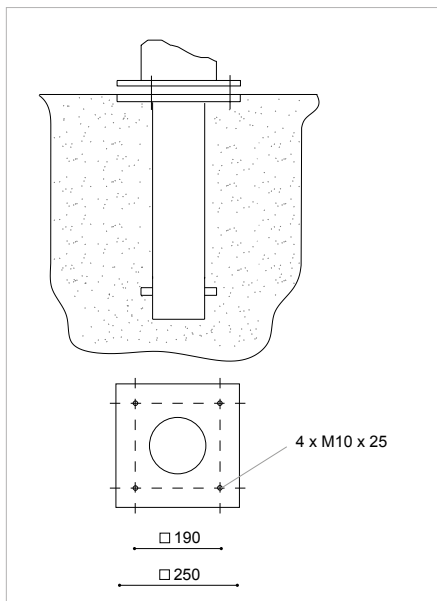
Eingrabstück Q250/500



Einbauart:
Einbautiefe:
Material:
Lochbild:

Kabeleinführung:
Verwendung:

Bodeneinbau
500mm
aus Stahl, feuerverzinkt; inkl. Verdrehenschutz
4 Gewinde auf Lochkreis \square 190mm, inkl. 4
Schrauben M10x25
von unten
Befestigungssockel für Pollerleuchten, Beet-
leuchten, Versorgungspoller oder Absperrpoller



Produktname	kg	Bestellnummer
Q250/500	7,8	9.900.0016.00

Technische Änderungen und Irrtümer vorbehalten. 06.2016