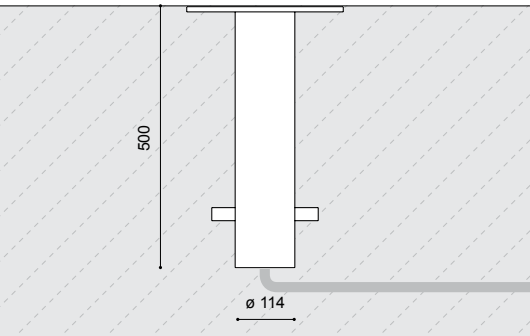


250 x 250



300 x 300



500

$\varnothing 114$