

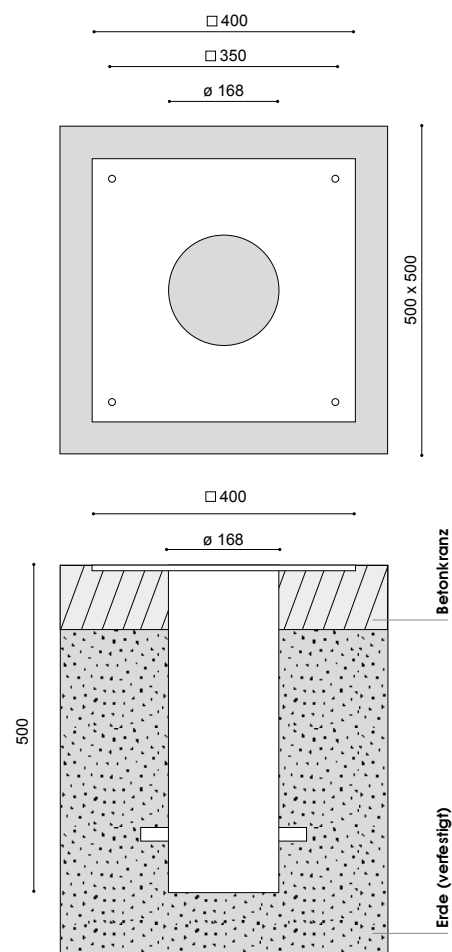
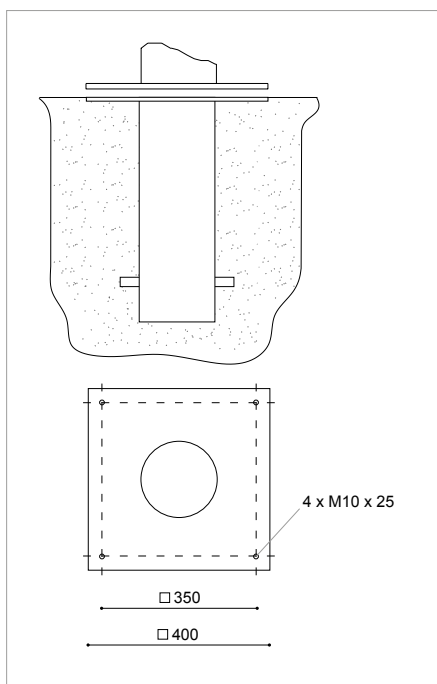
Eingrabstück Q400/500



Einbauart:
Einbautiefe:
Material:
Lochbild:

Kabeleinführung:
Verwendung:

Bodeneinbau
500mm
Stahl, feuerverzinkt; inkl. Verdrehschutz
4 Gewinde auf \square 350mm, inkl. 4 Schrauben
M10x25
von unten
Befestigungssockel für Pollerleuchten, Beet-
leuchten, Versorgungspoller oder Absperrpoller



| Produktname | kg | Bestellnummer |
|-------------|------|---------------|
| Q400/500 | 19,9 | 9.900.0020.03 |

Technische Änderungen und Irrtümer vorbehalten. 08.2018