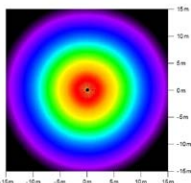


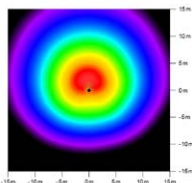
Mastaufsatzleuchte RICHARD IV/U LED



- empf. Masthöhe: 3,00m – 5,00m
- Beleuchtungsaufgabe: niedriger und mittlerer Lichtbedarf
- Leuchtmittel: inkl. 1 blendfreies U LED Modul
- Einschaltstrom: nur 0,03A
- Überspannungsschutz: 2x 20kV
- Farbtemperatur: 3.000K warmweiß oder 4.000K neutralweiß
- LED Betriebsgerät: inkl. elektronischer Treiber bis 100.000 Stunden; hocheffizient mit einem Wirkungsgrad von 94 %, mit Smartstartfunktion und Konstantlichtstromfunktion (CLO) über die gesamte Nutzungsdauer
- Lebensdauer der LED: bis 60.000 Stunden/ L100/ B0,25 mit CLO bzw. 110.000 Stunden/ L80/ B0,5 ohne CLO für minimale Wartungskosten aufgrund exzellentem Wärmemanagements
- Lichtsteuerung: gegen Mehrpreis: Dimmung; Leistungsreduzierung; nachträgliche externe Änderung der Dimmeinstellungen
- optisches System: vertikales U-LED Modul mit gerichteten LEDs für weite Lichtpunktabstände; diffus
- Lichtverteilung: symmetrisch, asymmetrisch bzw. asymmetrisch mit haussseitiger Abschirmung
- Leuchtenkopf: inkl. Dach ø 600mm aus Aluminium, mit weißer Spezialbeschichtung an der Unterseite; Geräteträger aus korrosionsbeständigem Aluminiumguss; pulverbeschichtet
- Farbe: DB 703; andere RAL- oder DB-Farben ohne Mehrpreis auf Anfrage
- Abdeckung: PMMA RESIST, satiniert, schlagzäh
- Anschluss: komplett verdrahtet; mit Hilfe einer Steckkupplung unterhalb des Leuchtenkopfes für Mastzopf ø 60mm bzw. ø 76mm
- Montage: Kabel, Mast, Mastzubehör – separat zu bestellen
- Zubehör: Kabel, Mast, Mastzubehör – separat zu bestellen
- Anwendungsbereiche: Anlieger- und Sammelstraßen, Schulen, Altenheime, Hotels, Firmengelände, Parkanlagen, Plätze, Parkplätze, Shoppingcenter, Fußgängerzonen

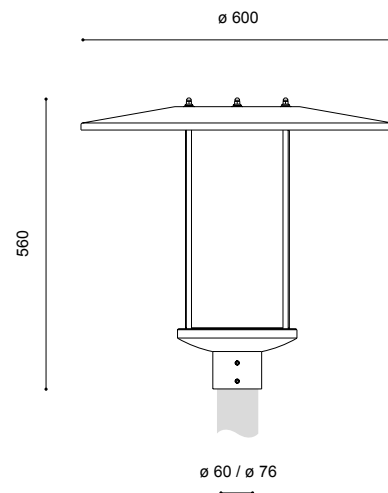


symmetrisch
 Höhe: 4,50m; Fläche: 30m x 30m



asymmetrisch
 Höhe: 4,50m; Fläche: 30m x 30m

| Bestückung | kg | Bestellnummer |
|--|------|--------------------------|
| 1-armig, symmetrische Lichtverteilung, ø 76mm | | |
| U LED 11W/2.000lm/3.000K | 12,2 | 4.892.9024.184-14 |
| U LED 15W/3.000lm/3.000K | 12,2 | 4.892.9033.184-14 |
| U LED 21W/4.000lm/3.000K | 12,2 | 4.892.9044.184-141 |
| U LED 12W/2.000lm/4.000K | 12,2 | 4.892.9022.184-14 |
| U LED 17W/3.000lm/4.000K | 12,2 | 4.892.9433.184-14 |
| U LED 19W/4.000lm/4.000K | 12,2 | 4.892.9045.184-141 |
| asymmetrische Lichtverteilung | | |
| asym. Lichtvert. + hauss. Abschirmung | | 4.892.xxxx.184-5(xx) |
| 1-armig, ø 60mm | | 4.892.xxxx.184-6(xx) |
| | | 4.892.xxxx.154-x(xx) |
| Leistungsreduzierung ohne Steuerphase, Dimmlevel u. -zeiten nach Kundenvorgabe | | |
| | | 4.892.xxxx.xxx-P-x(xx) |
| Leistungsreduzierung mit Steuerphase, Dimmlevel u. Logik nach Kundenvorgabe | | |
| | | 4.892.xxxx.xxx-x(xx)-SDU |



Schutzklasse II – gegen Mehrpreis (Buchstabe "S" am Ende der Bestellnummer ergänzen)

Technische Änderungen und Irrtümer vorbehalten. 08.2023

