

Mastaufsatzleuchte

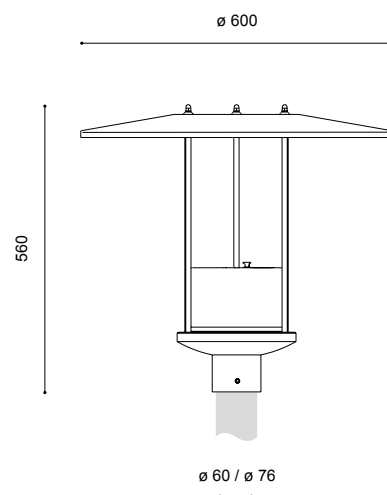
CE | Ⓢ | Ⓜ | EN 60598-2-3 | IP 65 | 220V – 240V / 50Hz – 60Hz

# RICHARD IV DAWU LED 2.0



- empf. Masthöhe: 3,00m – 5,00m
- Beleuchtungsaufgabe: niedriger und mittlerer Lichtbedarf
- Leuchtmittel: inkl. 2 DAWU (2x4) LED Module
- Farbtemperatur: 3.000K warmweiß bzw. 4.000K neutralweiß
- LED Betriebsgerät: inkl. elektr. Treiber (nicht dimmbar, ohne CLO); die Leistung kann via DIP-Schalter kundenseitig am Treiber eingestellt werden (4 Stufen)
- Lebensdauer der LED: bis 100.000 Stunden, 55.000 Stunden/ L80/ B10 für minimale Wartungskosten aufgrund exzellentem Wärmemanagements
- optisches System: gerichtetes Licht (multi layer) durch auswechselbare, alterungsbeständige Linsenoptik
- Lichtverteilung: symmetrisch; andere auf Anfrage
- Leuchtenkopf: inkl. Dach  $\varnothing$  600 aus Aluminium, mit weißer Spezialbeschichtung an der Unterseite; Geräteträger aus korrosionsbeständigem Aluminiumguss; pulverbeschichtet
- Farbe: RAL oder DB
- Abdeckung: PMMA RESIST, klar, schlagzäh
- Anschluss: komplett verdrahtet; mit Hilfe einer Steckkupplung unterhalb des Leuchtenkopfes
- Montage: für Mastzopf  $\varnothing$  76mm bzw.  $\varnothing$  60mm
- Zubehör: Kabel, Mast, Mastzubehör, Lichtschott zur rückseitigen, Entblendung – separat zu bestellen
- Anwendungsbereiche: für Parkanlagen, Boulevards, Schulen, Altenheime, Hotels, Firmengelände, Anlieger- und Sammelstraßen, Gehwege, Radwege, Plätze, Parkplätze, Shoppingcenter, Fußgängerzonen

Bestückung	kg	Bestellnummer
<b>für Mastzopf <math>\varnothing</math> 76mm - 3.000K, 4 einstellbare Leistungsstufen:</b>		
12W/1.900lm/250mA	16W/2.600lm/350mA*	
20W/3.300lm/450mA	22W/3.600lm/500mA	
* Werkseinstellung:		
DAWU 058 LED 16W/2.600lm/3.000K	8,9	4.892.7226.184058-3
<b>für Mastzopf <math>\varnothing</math> 76mm - 4.000K, 4 einstellbare Leistungsstufen:</b>		
12W/2.000lm/250mA	16W/2.800lm/350mA*	
20W/3.500lm/450mA	22W/3.800lm/500mA	
* Werkseinstellung:		
DAWU 058 LED 16W/2.800lm/4.000K	8,9	4.892.7226.184058
<b>für Mastzopf <math>\varnothing</math> 60mm</b>		<b>4.892.7226.154058(-3)</b>
<b>Zubehör:</b>		
Lichtschott LS DA 1		2.914.8301.17



Schutzklasse II gegen Mehrpreis (Buchstabe "S" am Ende der Bestellnummer ergänzen)

Technische Änderungen und Irrtümer vorbehalten. 02.2022