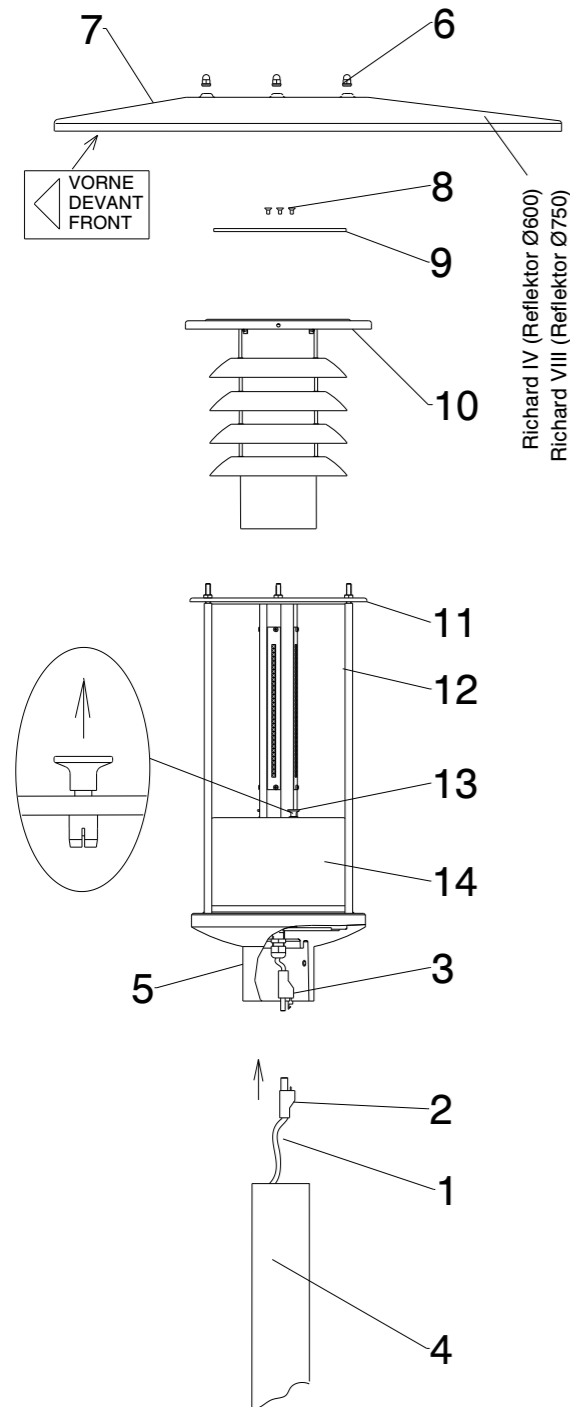


RICHARD IV/R -U LED und RICHARD VIII/R -U LED mit Cleverlight Steuerung 1x Sensor vorn



ACHTUNG! SPANNUNG!
Nach dem Trennen der Stromzufuhr
kann noch bis max. 40 Sekunden
Spannung an den Polen anliegen.

In diesem Zeitraum die Pole nicht
berühren!



Die Leuchte ist anschlussfertig verdrahtet.

Anschlussleitung (1) an der Buchse (2)
(der Leuchte beigelegt) anschließen und
in den Stecker (3) einschieben.

Kompletten Leuchtenkopf auf den
Mast (4) aufsetzen und mit 4 Stk.
Gewindestifte M8x10 bei Zopf Ø76 und
mit 3 Stk. Gewindestifte M8x10 bei Zopf
Ø60(5) ausrichten und verspannen.

Um ggf. an die elektrischen Bauteile
zu gelangen:
3 Stk. Hutmuttern, Federringe und
Dichtungsscheiben M6 (6) lösen und
Reflektor (7) abnehmen.

3 Stk. Senkschrauben M4 (8) lösen und
Kühlplatte (9) abnehmen.

Deckel (10) mit daran befestigtem
Zylinder und Lamellenblende nach oben
abziehen.

Befestigungsring (11) und Zylinder (12)
nach oben abnehmen.

Um an die LED-Leiterplatte zu gelangen,
sind die Schnellbefestiger (13) nach oben
zu ziehen und die Haube (14) zu entfernen.

Leuchte im rückwirkenden Montageablauf
schließen (abei Wärmeleitpaste wieder
erneuern).

Bitte das Hinweisschild "VORNE"
am Leuchtdach zur Ausrichtung
Straßenseite beachten.

Ausrichtung des Leuchtenkopfes auf dem Leuchtenmast!

