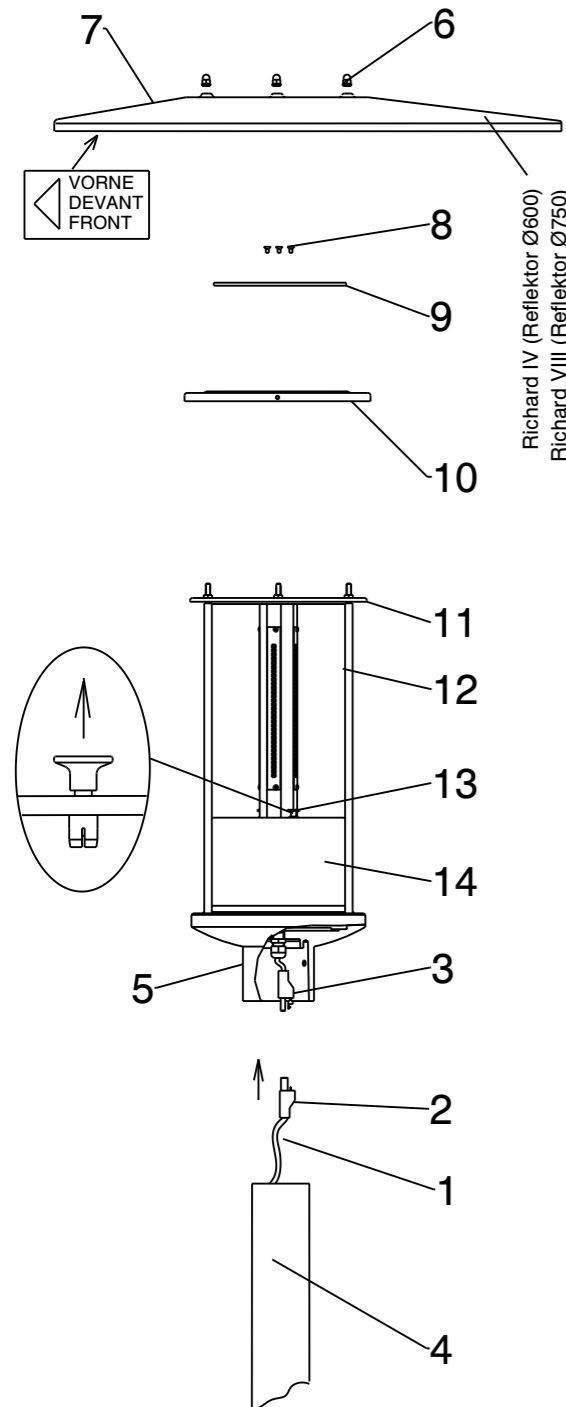


RICHARD IV/ U LED und RICHARD VIII/ U LED mit Cleverlight Steuerung Sensor 180°



ACHTUNG! SPANNUNG!
Nach dem Trennen der Stromzufuhr kann noch bis max. 40 Sekunden Spannung an den Polen anliegen.

In diesem Zeitraum die Pole nicht berühren!



Die Leuchte ist anschlussfertig verdrahtet.

Anschlussleitung (1) an der Buchse (2) (der Leuchte beigelegt) anschließen und in den Stecker (3) einschieben.

Bei freien Leitungsenden ist die Anschlussleitung (1) direkt am Kabelübergangskasten anzuschließen.

Kompletten Leuchtenkopf auf den Mast (4) aufsetzen und mit den Gewindestiften M8x10 (5) ausrichten und verspannen.

Um ggf. an die elektrischen Bauteile zu gelangen: 3 Stk. Hutmuttern, Federringe und Dichtungsscheiben M6 (6) lösen und Reflektor (7) abnehmen.

3 Stk. Senkschrauben M4 (8) lösen und Kühlplatte (9) abnehmen.

Deckel (10) ebenfalls nach oben abnehmen.

Befestigungsring (11) und Zylinder (12) nach oben abnehmen.

Um an die LED-Leiterplatte zu gelangen, sind die Schnellbefestiger (13) nach oben zu ziehen und die Haube (14) zu entfernen.

Leuchte im rückwirkenden Montageablauf schließen.

Bitte das Hinweisschild "VORNE" am Leuchtendach zur Ausrichtung Straßenseite beachten.

Ausrichtung des Leuchtenkopfes auf dem Leuchtenmast!

