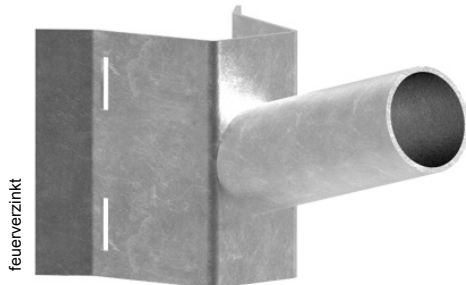


Ausleger für Spannband

SB 62-15**SB 624-15**

feuerverzinkt



pulverbeschichtet

Länge:
Material:Farbe:
Montage:

Zubehör:

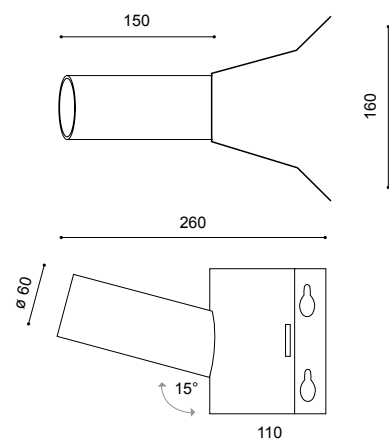
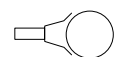
150mm

aus feuerverzinktem Stahl bzw. aus feuerverzinktem Stahl und pulverbeschichtet

RAL oder DB

zur Befestigung an Holz- bzw. Betonmasten; für Ansatzleuchten mit Zopf \varnothing 60mm

Spannband, Haken – separat zu bestellen



Produkt	kg	Bestellnummer
SB 62-15 feuerverzinkter Stahl	1,9	9.982.0009.62
SB 624-15 feuerverz. Stahl, pulverbeschichtet	2,0	9.982.0009.624

Technische Änderungen und Irrtümer vorbehalten. 06.2018