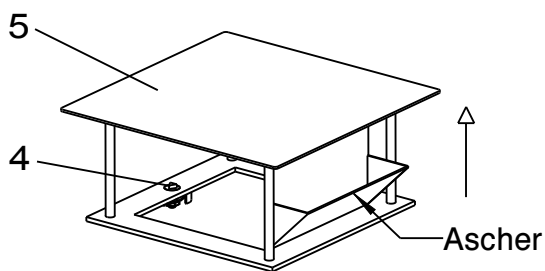
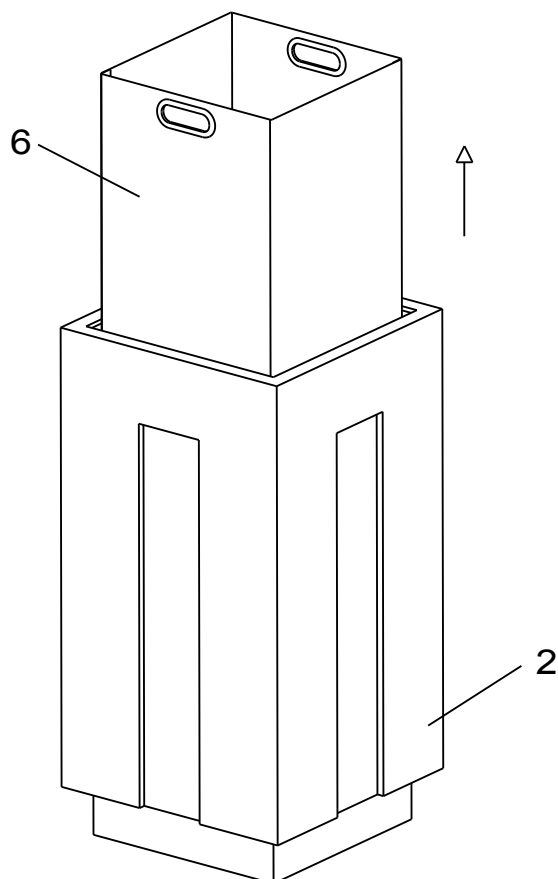


# Abfallbehälter SOPHIE KIII

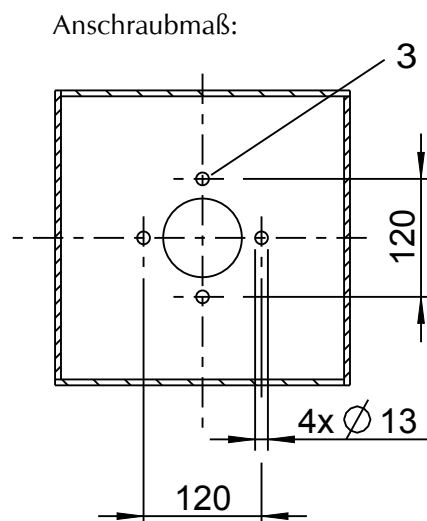


Bei Variante 1  
Eingrabstück (1) in den Boden einlassen.  
Abfallbehälter (2) mit Stahlplatte auf das  
Eingrabstück (1) aufsetzen und mit 4 Stk.  
Schrauben, Scheiben und Federringen M12  
befestigen.

Bei Variante 2  
Abfallbehälter (2) mit Stahlplatte auf  
Betonfundament aufsetzen, Befestigungs-  
bohrungen (3) markieren und entsprechend  
den vorgesehenen Ankerschrauben M10-M12  
bohren.



Zum Entleeren des Abfallbehälter und des  
Aschers, Verriegelung (4) mit Dreikant-  
schlüssel M6 lösen, Deckel (5) mit Ascher  
und Regenabdeckung abnehmen und Innen-  
behälter (6) entnehmen.



Var. 1  
mit Eingrabstück

Var. 2  
ohne Eingrabstück

